

Руководство по запчастям

Промышленная швейная машина

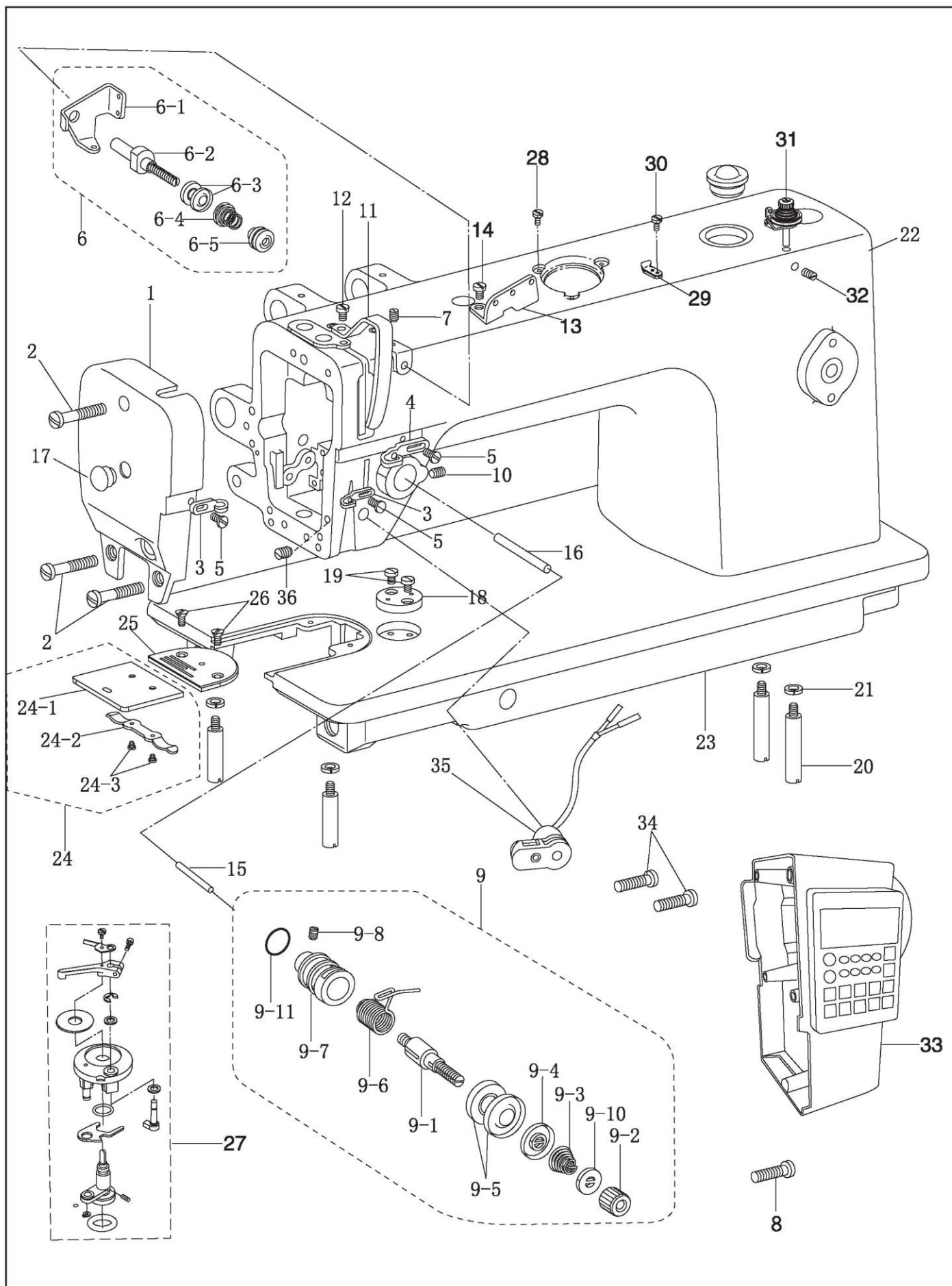
«TYPE SPECIAL»

TS-A0303-T2

Содержание

1.	Литейный механизм.....	3
1.	Литейный механизм.....	4
2.	Игловодитель и механизм нитепритягивателя	5
2.	Игловодитель и механизм нитепритягивателя	6
3.	Механизм прижимной лапки	7
3.	Механизм прижимной лапки	8
4.	Механизм подачи.....	9
4.	Механизм подачи.....	10
4.	Механизм подачи.....	11
4.	Механизм подачи.....	12
5.	Верхний механизм подачи	13
5.	Верхний механизм подачи	14
6.	Крюковый механизм.....	15
6.	Крюковый механизм.....	16
7.	Механизм смазки	17
7.	Механизм смазки	18
8.	Механизм обрезки нити	19
8.	Механизм обрезки нити	20
9.	Механизм обратной строчки.....	21
9.	Механизм обратной строчки.....	22
10.	Принадлежности	23
10.	Принадлежности	24

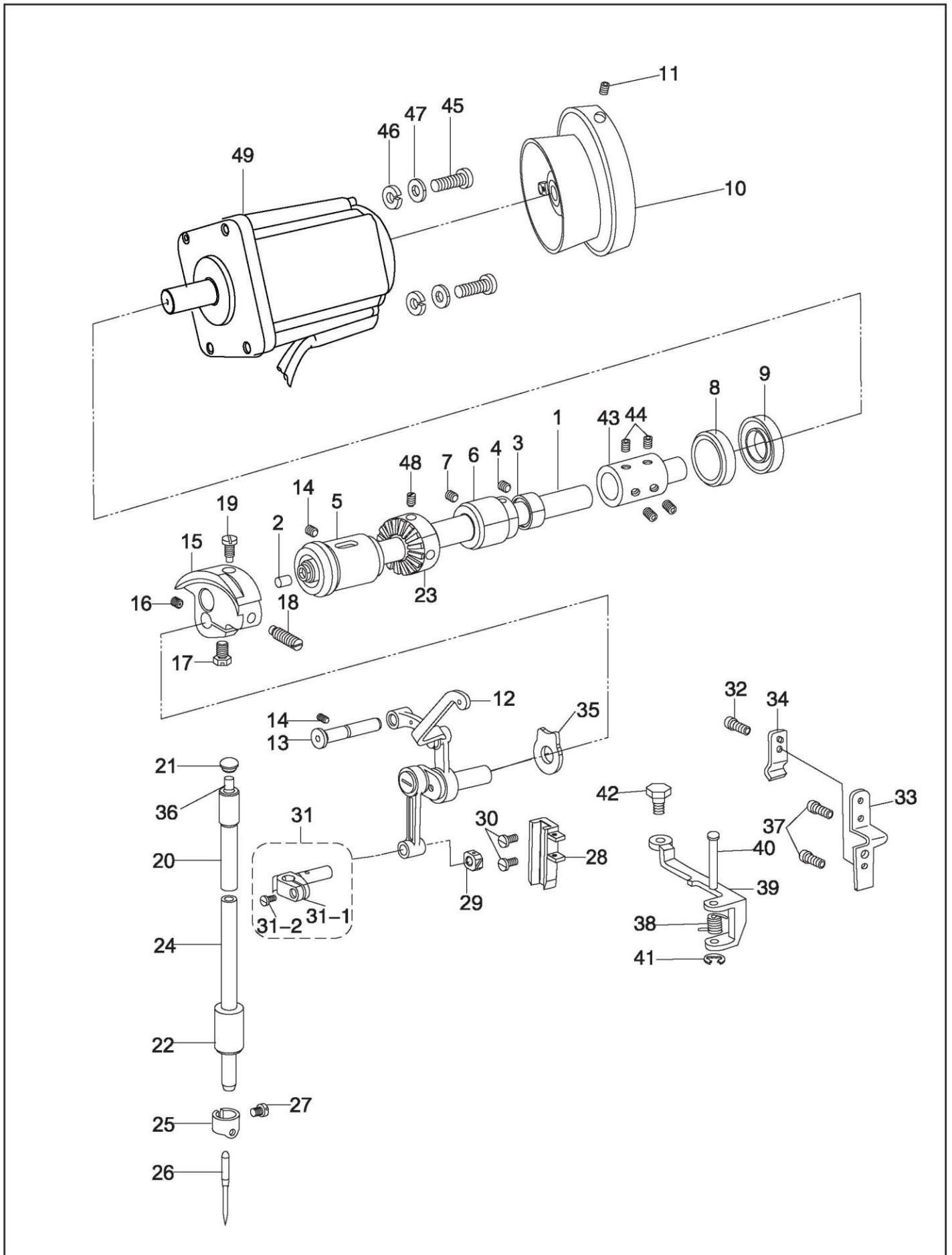
1. Литейный механизм



1. Литейный механизм

№	Детали	Имя номера	Количество	Примечание
1	258WF1-012	Лицевая панель	1	
2	7WF4-004	Винт	3	
3	22T1-003C5	Нитеводитель	2	
4	22T1-014	Нитеводитель	1	
5	22T1-003C6	Винт	3	
6	36T2-006D	Нитеводитель в сборе.	1	
6-1	36T2-006D1	Нитеводитель	1	
6-2	36T2-006D2	Шпилька предварительного натяжения	1	
6-3	22T1-009E3	Натяжной диск	2	
6-4	2KT2-Q11	Натяжная пружина.	1	
6-5	36T2-006D4	Регулировочный винт	1	
7	20T1-004	Установочный винт	1	
8		Нитеводитель	1	GB/T70. 1 M5X45
9	33T4-008C	Кронштейн натяжения нити в сборе.	1	
9-1	22T1-012F1	Натяжная шпилька	1	
9-2	22T1-012F2	Натяжная гайка	1	
9-3	33T4-008C1	Натяжная пружина	1	
9-4	22T1-012F4	Диск, прижим	1	
9-5	22T1-012F5	Диск, натяжение	2	
9-6	22T1-012F6	Пружина нитенатягивателя	1	
9-7	22T1-012F7	Кронштейн натяжения нити	1	
9-8	22T1-012F8	Установочный винт	1	
9-10	22T1-012F10	Пробка	1	
9-11	22T1-012F11	Уплотнительное кольцо	1	
10	22T1-013	Установочный винт	1	
11	1KT1-003	Крышка	1	
12	22T2-004	Винт	1	
13	36T2-004	Фиксатор нити	1	
14	36T2-005	Винт	1	
15	2KT4-002	Натяжная шпилька	1	
16	2KT4-003	Шпилька для снятия натяжения	1	
17	7WF4-030	Резиновая заглушка	1	
18	7WF4-005	Пластина линейки	1	
19	1WF3-025	Винт	2	
20	68WF1-015	Ножка станины	4	
21		Шайба, пружина	4	GB93 6
22	301WF1-001	Рукоятка	1	
23	241WF1-001	Станина	1	
24		Салазки в сборе.	1	
24-1	7WF4-W5	Салазки	1	
24-2	20T1-013F2	Пружинная пластина	1	
24-3	20T1-013F3	Винт	2	
25	2KT2-003	Игольная пластина	1	
26	22T1-020	Винт	2	
27	356WF1-005	Механизм для намотки шпулек	1	
28	92WF2-027	Винт	3	
29	92WF2-036	Резак	1	
30	36WF2-031	Винт	2	
31	258WF1-005	Натяжение шпульной нити	1	
32	1WF5-019	Винт	1	
33	356WF1-001A	Блок управления	1	
34	93WF17-013	Винт	4	
35	356WF1-002	Соленоид нитеобрезателя	1	
36	21WF1-006	Винт	1	

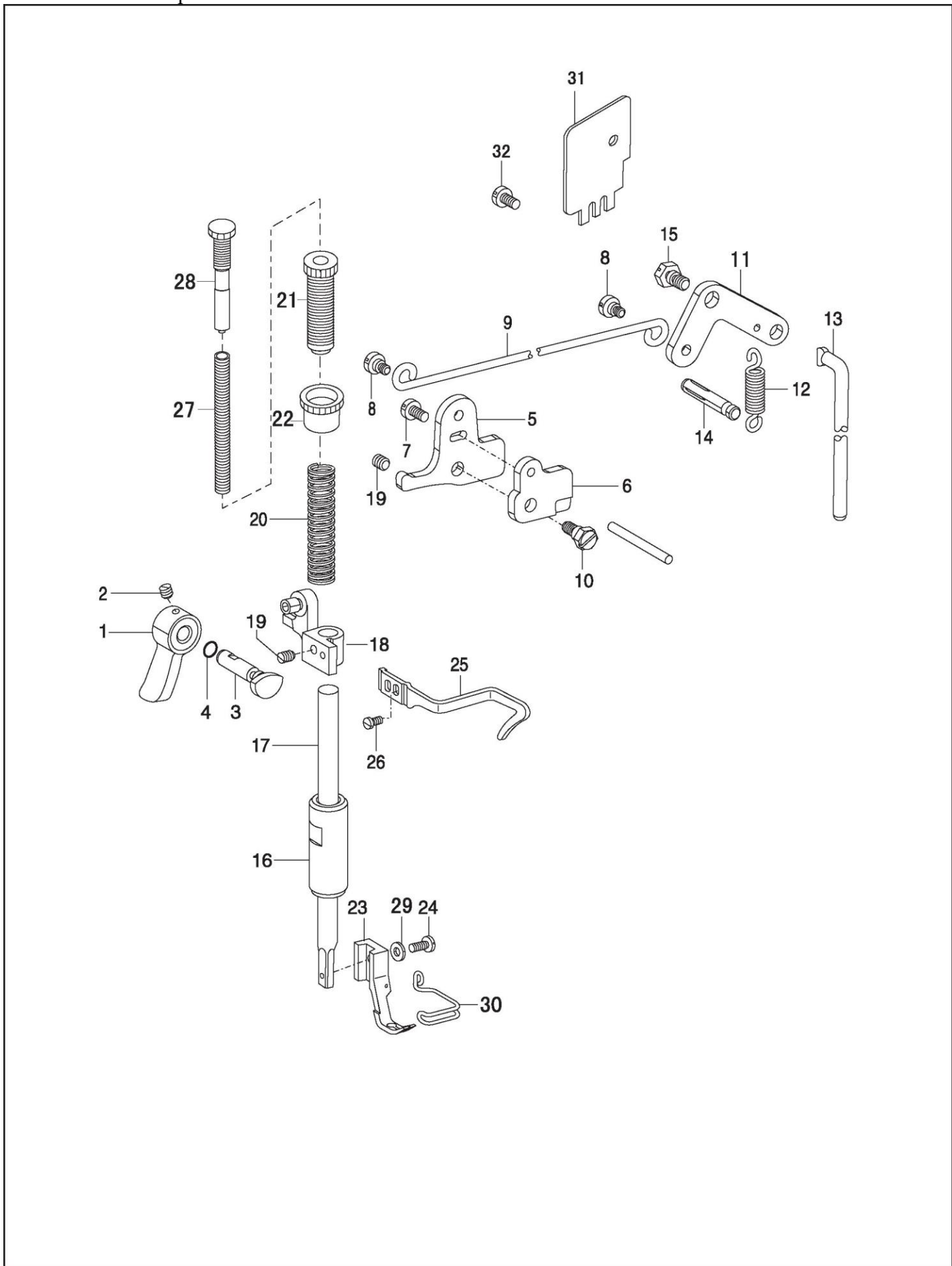
2. Игловодитель и механизм нитепротягивателя



2. Игольводитель и механизм нитепритягивателя

№	Детали	Имя номера	Количество	Примечание
1	271WF2-001	Верхний вал	1	
2	22Т3-001А2	Резиновая крышка	1	
3	22Т3-002В1	Воротник	1	
4	22Т3-002В2	Винт	2	
5	241WF2-002	Футор, L	1	
6	4WF1-002	Футор, М	1	
7	J0.0.40	Установочный винт	1	
8	258WF2-005	Футор, R	1	Ø20 x Ø42x12
9	258WF2-004	Сальник	1	
10	273WF2-001	Маховик	1	
11	258WF2-007	Винт	2	
12	33Т1-004В	Набор рычагов нитеводителя	1	
13	33Т1-002	Опорный вал	1	
14	J0.0.5	Установочный винт	2	
15	4WF1-007А	Рукоятка нитеводителя	1	
16	92WF1-014	Винт	—	
17	22Т2-005В3	Винт	1	
18	33Т1-006С2	Винт	1	
19	20Т2-007	Винт	1	
20	22Т2-008	Футор, U	1	
21	22Т2-011	Резиновая крышка	1	
22	2КТ1-002	Футор, D	1	
23	258WF2-002	Фрикционное колесо	1	
24	2КТ1-001	Игольница	1	
25	22Т2-015	Нитеводитель	1	
26		Игла	1	DPX17 23#
27	22Т2-017	Установочный винт	1	
28	2КТ1-003	Направляющая	1	
29	33Т1-013	Ползун	1	
30	22Т2-019	Винт	2	
31	33Т1-015Н	Зажим игловодителя в сборе.	1	
31-1	22Т2-001А8	Зажим игловодителя	1	
31-2	22Т2-001А9	Установочный винт	1	
32	2КТ4-013	Винт	1	
33	2КТ4-010	Держатель провода, U	1	
34	2КТ4-012	Держатель провода, D	1	
35	33Т1-005	Шайба	1	
36	22Т1-010	Войлок	1	
37	2КТ4-011	Винт	2	
38	2КТ4-006	Пружина	1	
39	2КТ4-004	Пластина снятия натяжения	1	
40	2КТ4-005	Натяжная шпилька	1	
41		Стопорное кольцо	1	GB896 2
42	2КТ4-009	Винт	1	
43	258WF2-003	Соединительный вал	1	
44	19WF3-005	Винт	4	
45	93WF12-019	Винт	4	M5X20
46		Шайба, пружина	4	GB/T859 5
47		Шайба	4	GB/T95 5
48	6К2-043	Винт	2	
49	356WF1-001E	Мотор	1	

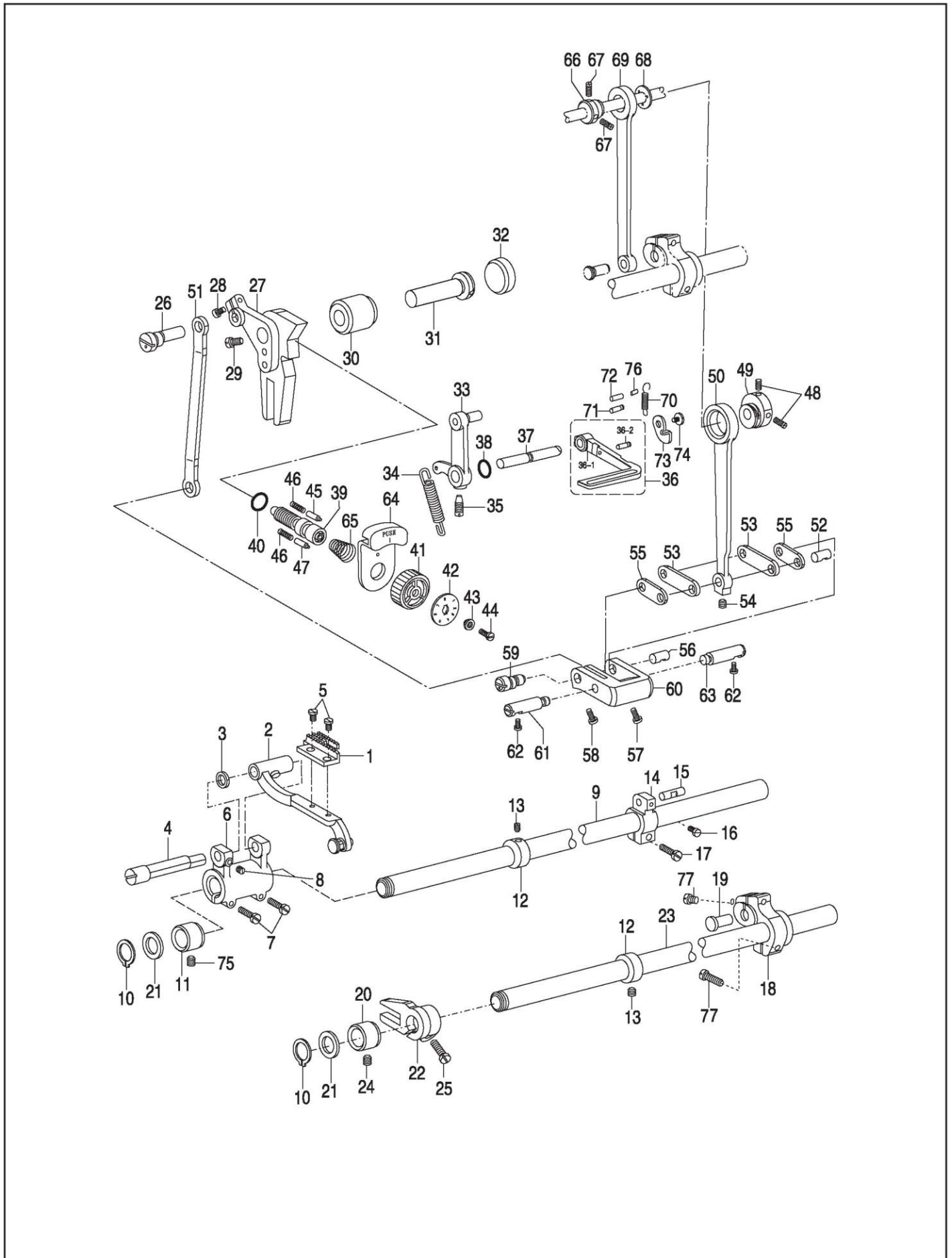
3. Механизм прижимной лапки



3. Механизм прижимной лапки

№	Детали	Имя номера	Количество	Примечание
1	33Т3-003	Подъемник прижимной планки	1	
2	22Т1-011	Винт	1	
3	4WF3-002	Рукоятка подъемника	1	
4		Уплотнительное кольцо	1	GB3452.1 4,5×1,8G
5	22Т7-004В _{1а}	Рычаг подъемника	1	
6	2КТ4-001	Направляющая плита	1	
7	22Т7-004В _{1с}	Винт	1	
8	22Т7-004В ₂	Винт	2	
9	1КТ4-004	Сбор стержня	1	
	22Т7-005А	Винт	1	
11	22Т7-007 _{с1}	Рычаг	1	
12	22Т7-007 _{с2}	Пружина, удлинение	1	
13	4WF3-001	Штанга для подъема колен	1	
14	22Т7-008	Крючок пружины	1	
15	22Т7-005В	Винт с буртиком	1	
16	34Т3-305	Футор	1	
17	241WF5-001	Прижимная планка	1	
18	7WF3-001	Направляющий кронштейн	1	
19	61-04-01 /В308	Винт	1	
20	20Т4-002	Пружина, сжатие	1	
21	233WF6-002	Регулировочный винт, прижим	1	
22	233WF6-003	Регулировочная гайка, прижимная	1	
23	7WF3-003	Прижимная лапка, внутри	1	
24	22Т7-015	Винт	1	
25	7WF3-002	Нитеводитель	1	
26	33Т3-006	Винт	1	
27	233WF6-005	Регулировочная пружина	1	
28	233WF6-004	Регулировочный винт	1	
29		Шайба	1	GB97.1 4
30	7WF3-004	Защита пальцев	1	
31	7WF4-009	Масляная пробка	1	
32	33Т3-006	Винт	2	

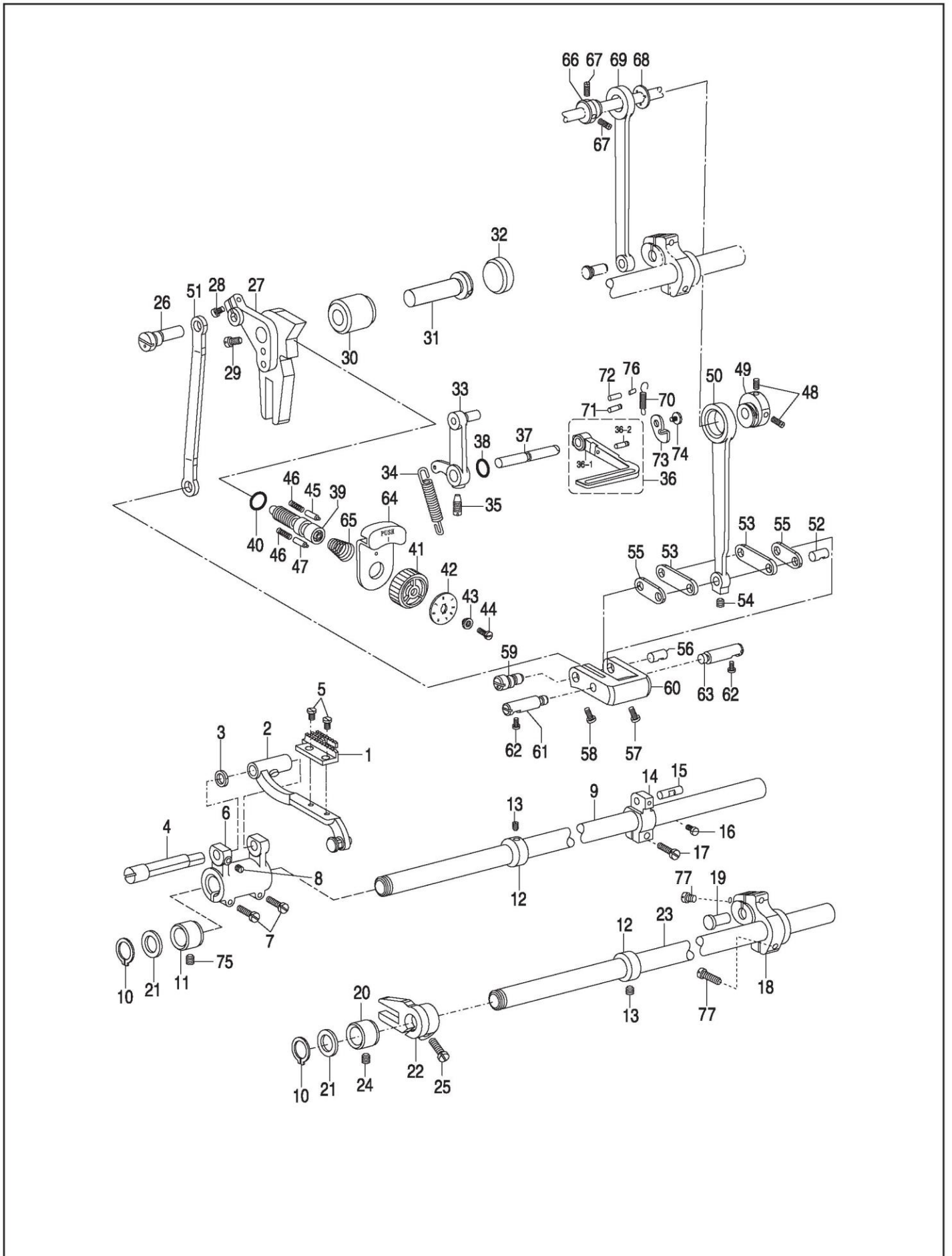
4. Механизм подачи



4. Механизм подачи

№	Детали	Имя номера	Количество	Примечание
1	2KT3-001	Подающая собачка	1	
2	36T4-001A1a1	Подающая тяга	1	
3	51T5-001A ₆	Шайба	1	
4	36T4-001A ₂	Вал	1	
5	J0.0.50	Винт	2	
6	4WF2-002	Качающаяся рукоятка подачи	1	
7	61-04-01 /B504	Винт	2	
8	22T2-019	Винт	1	
9	81WF3-003	Вал подачи	1	
10		Стопорное кольцо	2	GB894.1 15
11	22T6-004	Футор, L	1	
12	22T3-002B ₁	Воротник	2	
13	22T3-002B ₂	Зажимный винт	4	
14	4WF2-006	Качающаяся рукоятка подачи	1	
15	82T2-003C1a10-2	Шпилька	1	
16	36T5-008E ₅	Установочный винт	1	
17	22T6-008D ₃	Винт	1	
18	68WF3-011	Подъемный рычаг подачи	1	
19	22T6-007	Штифт	1	
20	22T6-012	Футор, L	1	
21	51T5-013	Шайба	2	
22	36T4-018H ₁ D ₁	Подъемный рычаг подачи	1	
23	81WF3-007	Вал	1	
24	J0.0.5	Винт	1	
25	22T6-008D ₃	Винт	1	
26	4WF2-012	Соединительная шпилька	1	
27	7WF2-012	Регулятор подачи	1	
28	20T2-031	Винт, L	1	
29	22T5-010D ₄	Винт, S	1	
30	258WF4-002	Футор	1	
31	22T5-004	Вал	1	
32	258WF4-003	Резиновая крышка	1	
33	7WF2-009	Штифт в сборе Рычаг	1	
34	1 KT3-002	Пружина, удлинение	1	
35	22T5-013	Винт	1	
36	2KT3-003	Рычаг прокладчика строчки при обратном продвижении в сборе	1	
36-1	2KT3-003a	Рычаг прокладчика строчки при обратном продвижении	1	
36-2	2KT3-003b	Штифт пружинного крючка	1	
37	2KT3-002	Вал	1	
38		Уплотнительное кольцо	1	6.3×1.8GGB345 2.1-92
39	36T5-007D ₁	Стержень регулировочного винта	1	
40	33T2-030-A	Уплотнительное кольцо	1	14×2.4
41	36T5-007D ₂	Регулятор длины стежка	1	

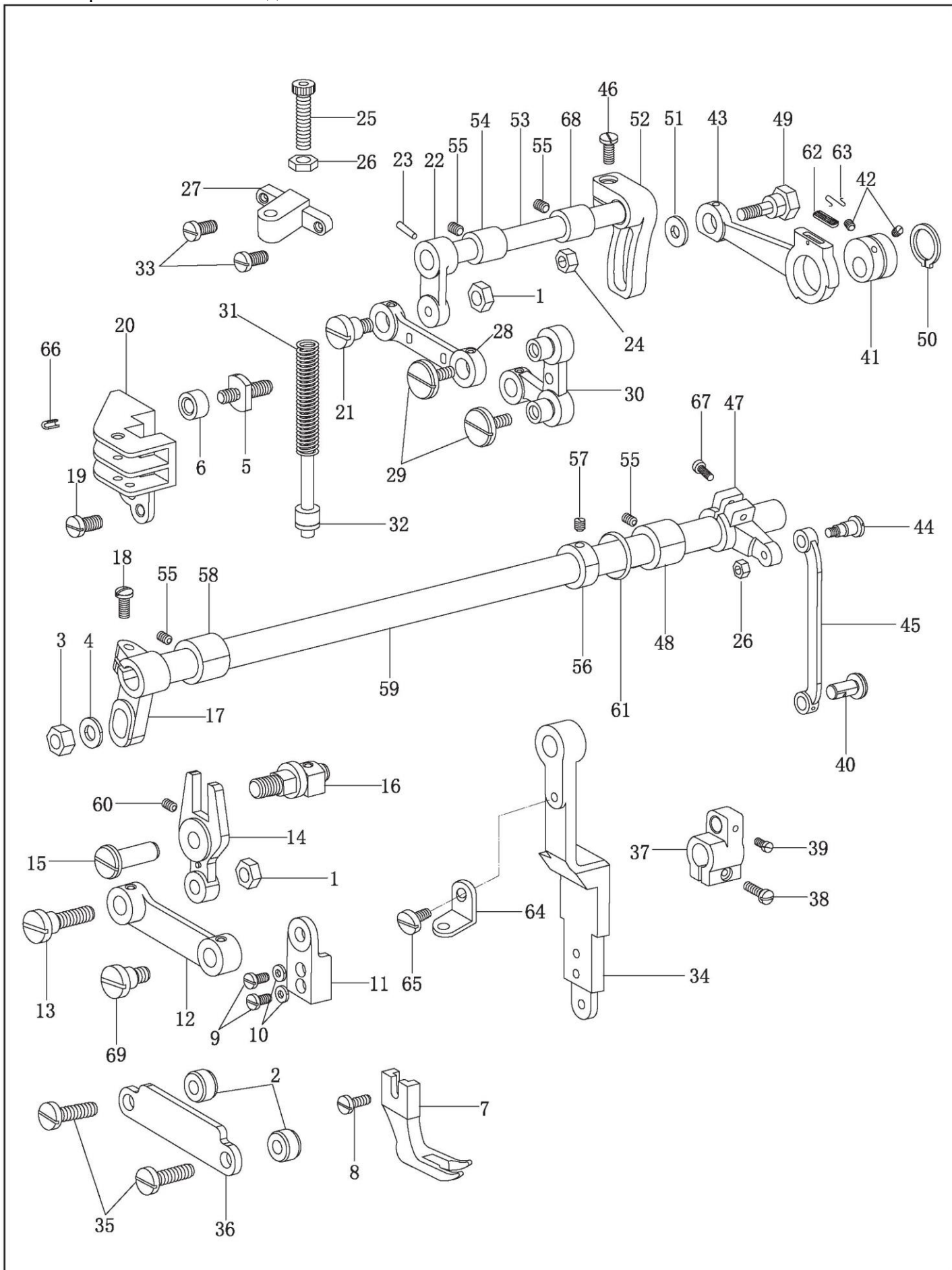
4. Механизм подачи



4. Механизм подачи

№	Детали	Имя номера	Количество	Примечание
42	4WF2-004A	Пластина длины стежка	1	
43	36T5-007D ₄	Опорная втулка	1	
44	36T5-007D ₅	Винт	1	
45	36T5-012	Позиционный штифт	1	
46	22T5-009	Пружина	2	
47	7WF2-006	Стопорный штифт	1	
48	36T3-003D ₂	Установочный винт	3	
49	36T5-008E ₁	Кулачок подачи	1	
50	4WF2-009A	Шатун подачи	1	
51	4WF2-009B	Шатун	1	
52	82T2-003C1a10-1	Шпилька	1	
53	36T5-008E4H02	Запонка	2	
54	36T5-008E5	Зажимный винт	1	
55	36T5-008E4H01	Запонка	2	
56	36T5-008E6	Вал	1	
57	36T5-008E7	Винт	1	
58	36T5-008E8	Винт	1	
59	36T5-008E9	Вал	1	
60	36T5-008E10	Рукоятка регулятора подачи	1	
61	5WF1-002	Штифтовой вал J	1	
62	22T6-008D3	Винт	2	
63	5WF1-001	Штифтовой вал, R	1	
64	7WF2-005	Пробка	1	
65	36T5-011	Пружина	1	
66	36T3-003D ₁	Эксцентриковое колесо	1	
67	36T3-003D ₂	Винт	3	
68	36T3-004	Держатель	1	
69	22T3-009D1C	Подъемный стержень подачи	1	
70	2KT3-008	Пружина	1	
71	2KT3-009	Крючок пружины	1	
72	2KT3-006	Штифт	1	
73	2KT3-004	Пластина	1	
74	2KT3-005	Винт	1	
75	JO.0.35	Винт	1	
76	2KT3-007	Вал штифта	1	
77	61-04-01/B504	Винт	1	

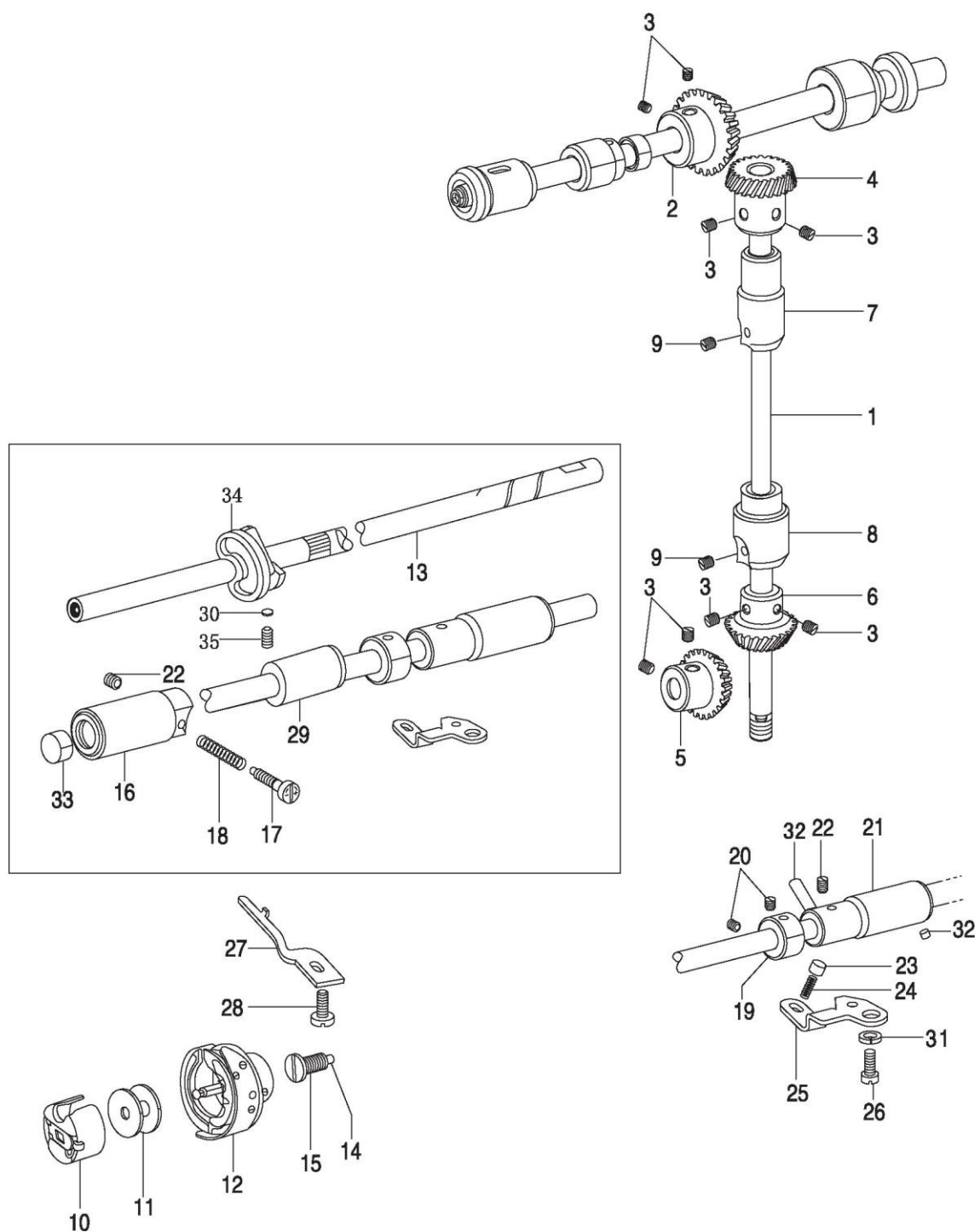
5. Верхний механизм подачи



5. Верхний механизм подачи

№	Детали	Имя номера	Количество	Примечание
1	7WF5-001	Гайка	2	
2	7WF5-002	Воротник	2	
3	7WF5-003	Гайка	1	
4		Шайба	1	GB/T95 6
5	7WF5-004	Роликовый вал	1	
6	7WF5-005	Ролик	1	
7	7WF5-006	Шагающая прижимная лапка	1	
8	61-04-01/B316	Винт	1	
9	7WF5-008	Винт	2	
10		Шайба	2	GB93 4
11	7WF5-009	Зажим	1	
12	7WF5-010	Запонка	1	
13	7WF5-011	Винт с буртиком	1	
14	7WF5-012	Рычаг	1	
15	7WF5-013	Вал	1	
16	7WF5-014A	Роликовый вал в сборе	1	
17	233WF5-023	Кривошип	1	
18	1WF4-032	Винт	1	
19	22T2-019	Винт	2	
20	7WF5-018	Направляющая рычага	2	
21	7WF5-019B	Винт	1	
22	7WF5-020	Кривошип подъемного рычага подачи, L	1	
23		Штифт	1	GB/T1174×20
24	7WF5-050	Гайка	1	
25	7WF5-021	Винт	1	
26	7WF5-022	Гайка	2	
27	258WF3-010	Скоба	1	
28	7WF5-024	Запонка	1	
29	7WF5-025	Винт	2	
30	258WF3-005	Рычаг подачи	1	
31	81WF6-803	Пружина, сжатие	1	
32	81WF6-004	Направляющий вал	1	
33	20T2-031	Пластина держателя	2	
34	258WF3-011	Шатун	1	
35	22T6-008D3	Винт	2	
36	81WF6-002	Направляющая тяга	1	
37	5WF4-002	Качающаяся рукоятка подачи	1	
38	61-04-01/B504	Винт	1	
39	36T5-008E5	Установочный винт	1	
40	5WF4-001	Шпилька	1	
41	7WF5-032	Эксцентриковое колесо	1	
42	22T2-005B3	Винт	2	
43	7WF5-034	Шатун	1	
44	7WF5-037	Винт с буртиком	1	
45	7WF5-038	Шатун	1	
46	7WF5-039	Винт с буртиком	1	
47	241WF3-003	Кривошип подъемного рычага подачи, R	1	
48	302WF1-006	Футор, M	1	
49	7WF5-042	Винт	1	
50		Стопорное кольцо, C	1	GB894.1 25
51	7WF5-049	Шайба	1	
52	7WF5-043	Рукоятка подачи	1	
53	7WF5-044	Подъемный вал подачи	1	
54	7WF5-045A	Футор	1	
55	61-04-01/B308	Винт	1	
56	22T3-002B1	Воротник	1	
57	22T3-002B2	Винт	2	
58	1 KT2-004	Футор, L	1	
59	241WF3-004	Верхний подающий вал	1	
60	7WF5-048	Винт	1	
61	302WF1-005	Уплотнительное кольцо	1	
62	7WF5-035	Маслянный войлок	1	
63	1WF5-024	Пружина	1	
64	241WF3-002	Скоба	1	
65	233WF5-028	Винт	1	
66		Штифт	2	GB/T879.1 3×8
67	16WF3-061	Винт	1	
68	7WF5-045B	Футор	1	
69	7WF5-019A	Винт	1	

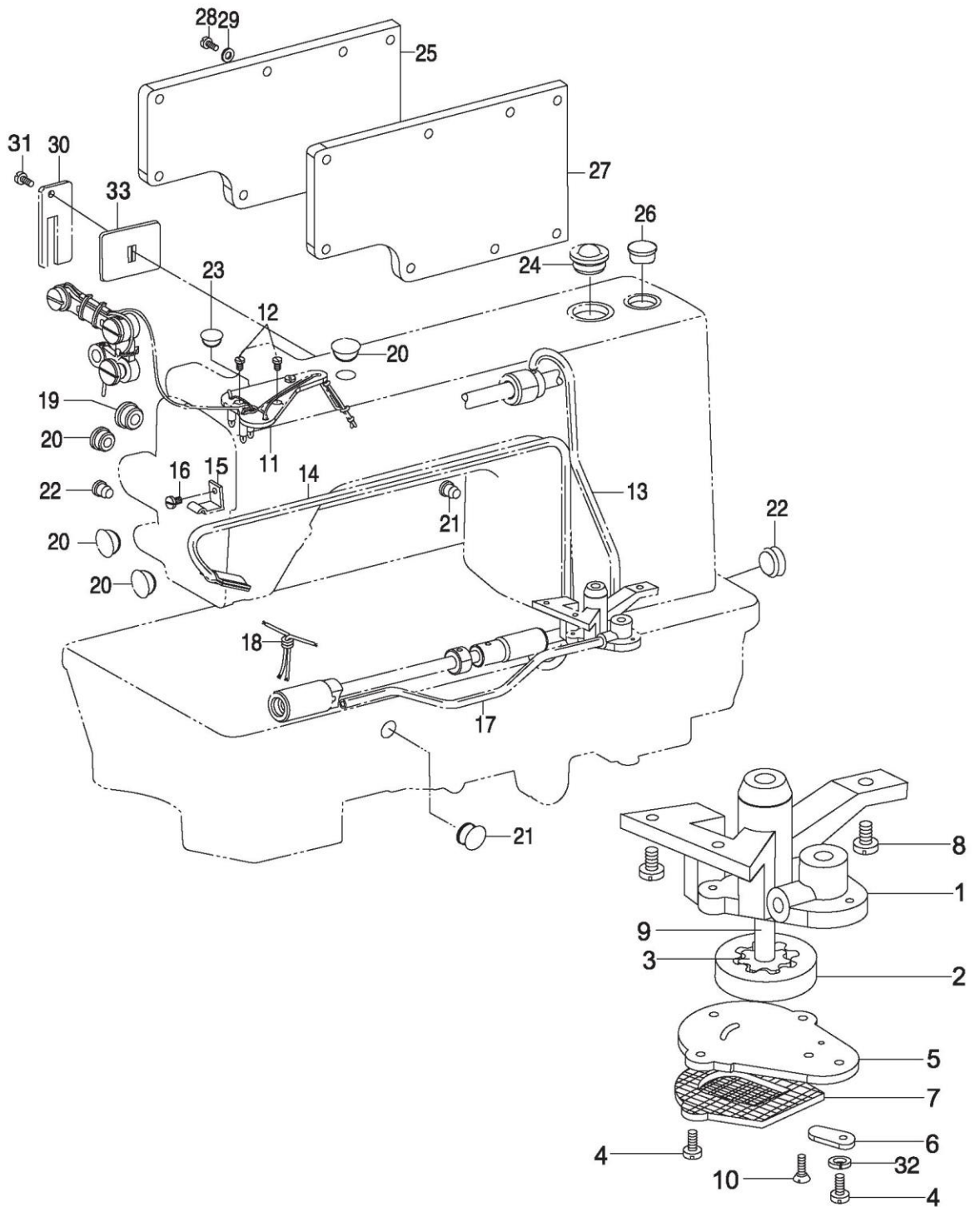
6. Крючковый механизм



6. Крюковый механизм

№	Детали	Имя номера	Количество	Примечание
1	15WF1-001	Вертикальный вал	1	
2	ZOA140379	Коническая шестерня, верхний вал	1	
3	22T2-005B3	Зажимный винт	8	
4	ZOA140380	Коническая шестерня, вертикальный вал, U	1	
5	ZOA140383	Коническая шестерня, нижний вал	1	
6	ZOA140382	Коническая шестерня, вертикальный вал, L	1	
7	2KT1-015	Втулка, вертикальный вал, U	1	
8	2KT1-008	Втулка, вертикальный вал, L	1	
9	J0.0.40	Винт	2	
10	92WF1-002	Шпильный колпачок	1	
11	24WF2-001	Шпилька	1	
12	122WF3-002	Крючок в сборе	1	
13	122WF3-001	Нижний вал	1	
14	22T4-001A1a2	Фильтр	1	
15	22T4-001A1a1	Винт	1	
16	68WF3-015	Втулка нижнего вала, L	1	
17	22T4-005	Регулировочный винт, масло	1	
18	22T4-006	Регулировочная пружина	1	
19	22T4-002B1	Воротник	1	
20	J0.0.35	Винт	2	
21	68WF3-002	Втулка, нижний вал, R	1	
22	J0.0.5	Винт	2	
23	36T4-015	Поршень	1	
24	36T4-016	Пружина	1	
25	22T4-010	Пластина держателя	1	
26	22T9-006	Винт	1	
27	2KT1-013	Кронштейн положения держателя корпуса/В	1	
28	22T4-015	Винт	1	
29	68WF3-016	Втулка нижнего вала, M	1	
30	2KT5-032	Пластина держателя	2	
31		Шайба	1	GB93 6
32	22T4-007C2	Масляная трубка	1	
33	68WF3-014	Сальник	1	
34	233WF4-010	Кулачок привода триммера	1	
35	2KT5-031	Винт	2	

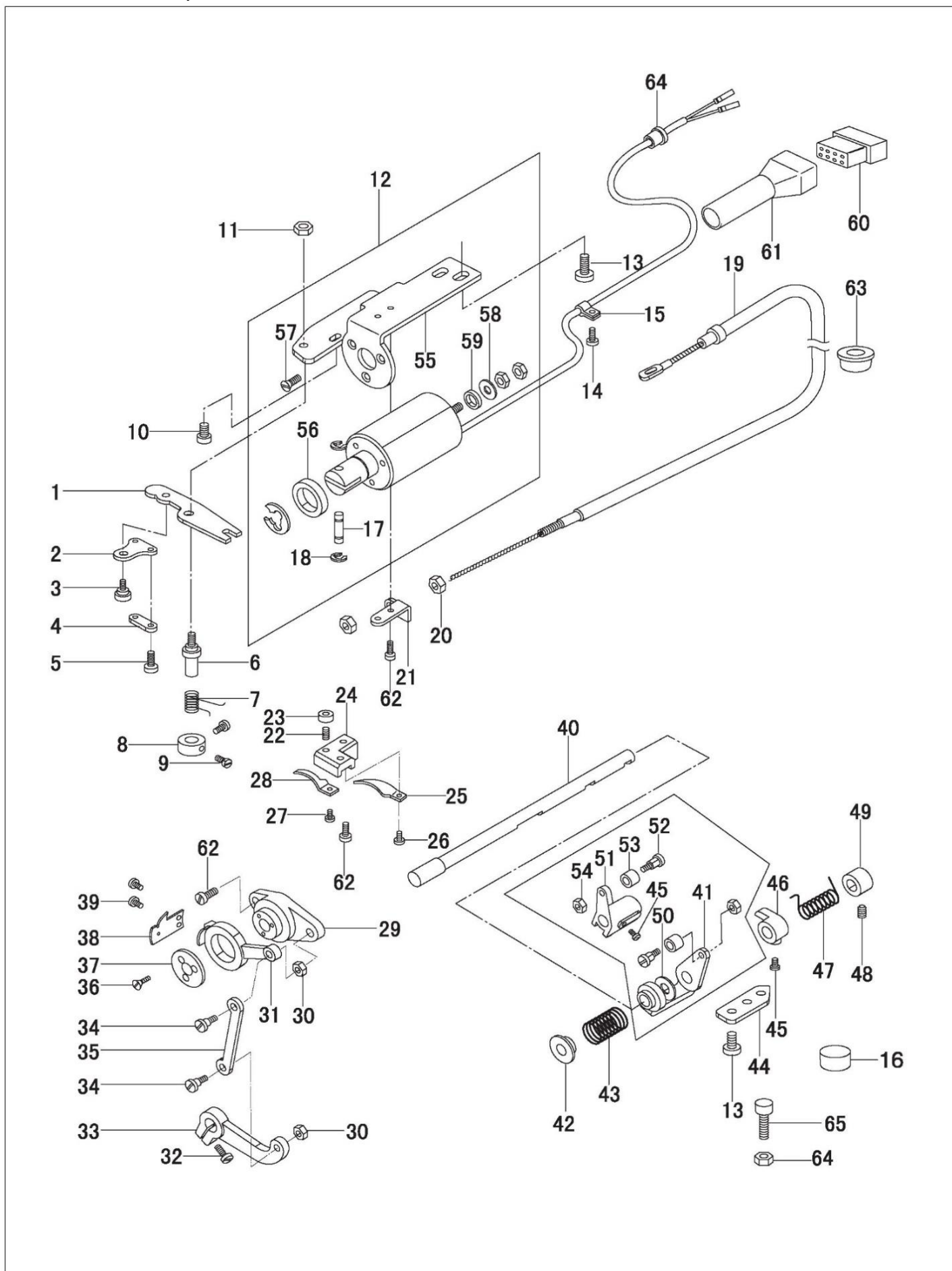
7. Механизм смазки



7. Механизм смазки

№	Детали	Имя номера	Количество	Примечание
1	15WF4-003	Корпус насоса	1	
2	15WF4-006	Большая шестерня, насос	1	
3	15WF4-007	Малая шестерня, насос	1	
4		Винт	3	GB/T67 M3×10
5	15WF4-004	Крышка	1	
6	22T8-007	Горловая пластина	1	
7	22T8-008A	Набор фильтров	1	
8	22T8-009	Винт	3	
9	1 5WF4-005	Вал	1	
10		Винт	2	GB/T68 M3×10
11	7WF4-016	Установочная пластина	1	
12	22T8-012	Винт	2	
13	22T8-013D	Масляная трубка, U	1	
14	242WF1 -004	Труба в сборе	1	
15	22T8-016	Держатель	1	
16	20T4-006	Винт	1	
17	122WF5-001	Масляная трубка, L	1	
18		Масляный фитиль	1	
19	22T1-003C3	Резиновая крышка	1	
20	22T1-003C4	Резиновая крышка	4	
21	22T1-015	Резиновая крышка	2	
22	22T1-016	Резиновая крышка	1	
23	22T1-017	Резиновая крышка	1	
24	22T1-008	Окно указателя уровня масла	1	
25	241WF1-005	Задняя крышка	1	
26	13WF2-035	Резиновая крышка	1	
27	241WF1-006	Упаковка	1	
28	22T1-006	Винт	6	
	21WF3-006	Винт	2	
29	22T1-007	Шайба	8	
30	7WF4-011	Маслосборник	1	
31	33T3-006	Винт	1	
32		Шайба, пружина	1	GB934
33	5WF4-005	Пластина	1	

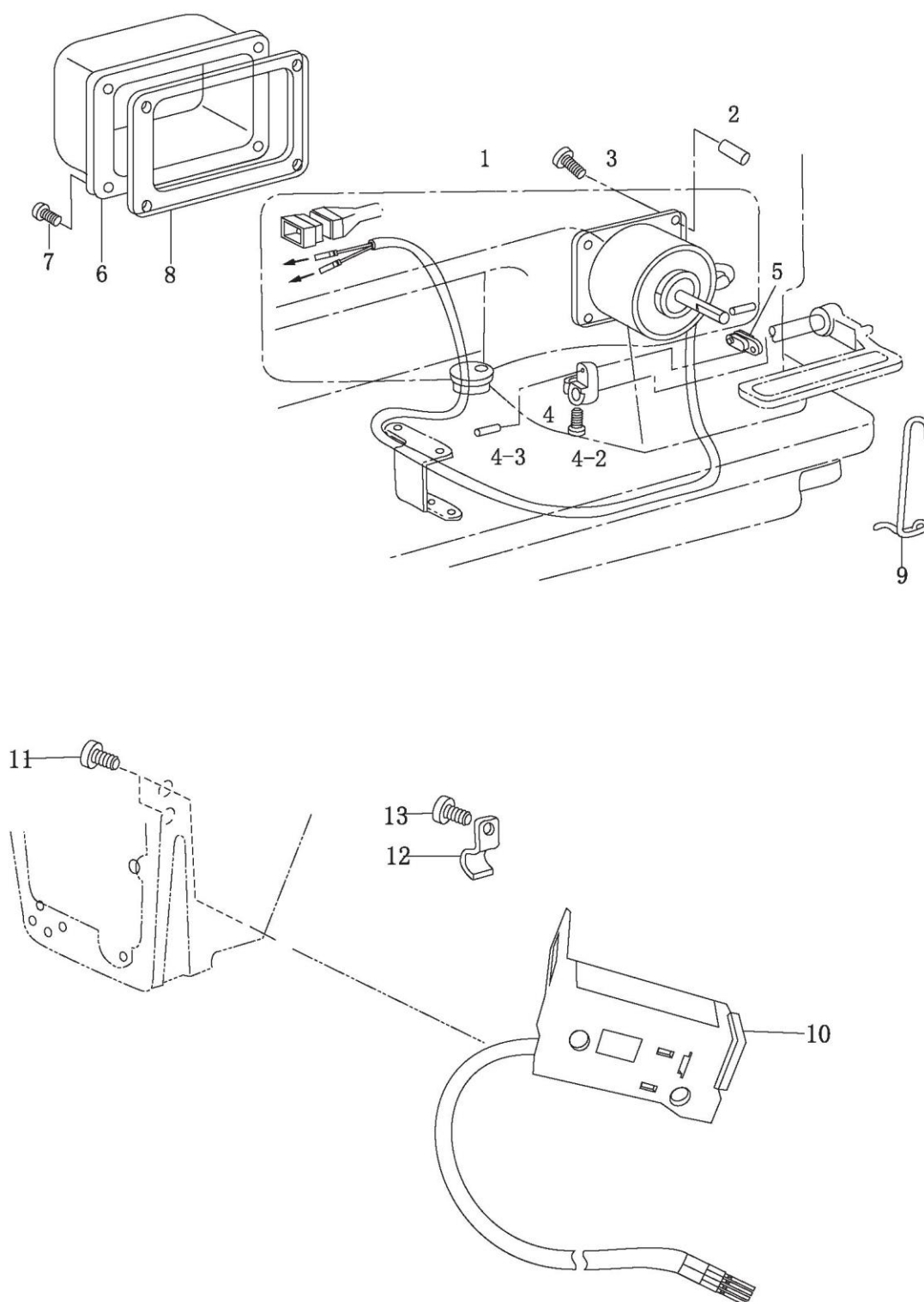
8. Механизм обрезки нити



8. Механизм обрезки нити

№	Детали	Имя номера	Количество	Примечание
1	78WF1-004	Ведомая пластина	1	
2	78WF1-005	Проволочная опора	1	
3	78WF1-006	Винт	1	SM11/64"×40×5
4	78WF1-007	Запонка	1	
5	37T2-203	Винт	1	SM1/8"×44×7
6	78WF1-008	Винтовой штифт, ведомая пластина	1	
7	78WF1-009	Пружина	1	
8	78WF1-010	Воротник	1	
9	1WF1-024	Винт	2	SM9/64"×40×6.5
10	22T4-015	Винт	1	SM11/64"×40×10
11	36WF5-008	Гайка	1	
12	356WF3-001	Соленоид устройства обрезки нити в сборе.	1	
13	36WF1-056	Винт	4	SM15/64"×28×12
14	21WF4-047	Винт	2	SM11/64"×40×7.5
15	84WF1-022	Держатель провода	2	
16	241WF6-004	Клеммный штифт	1	
17	78WF1-001A	Штифт	2	
18		Стопорное кольцо	2	GB896 4
19	241WF6-001	Провод для снятия напряжения	1	
20	2KT4-020	Гайка	1	
21	78WF1-012	Рычаг снятия натяжения	1	
22	78WF1-013	Винт	1	SM9/64"×40×8.5
23	78WF1-014	Гайка	1	
24	78WF1-015	Держатель, F-нож	1	
25	78WF1-016	Палец нижней нити	1	
26	2KT6-017	Винт	1	SM9/64"×40×6
27	2KT5-002	Винт	1	SM9/64"×40×4.3
28	78WF1-002	Фиксированный нож	1	
29	78WF1-017	Держатель, M-нож	1	
30	2KT5-013	Гайка	2	
31	78WF1-018	Держатель, M-нож, L	1	
32	22T6-008D3	Винт	1	SM11/64"×40×12
33	78WF1-019	Ведомый кривошип	1	
34	78WF1-020A	Винт	2	SM11/64"×40
35	78WF1-020	Запонка	1	
36	78WF1-021	Винт	3	SM1/8"×44×5.2
37	78WF1-022	Шайба	1	
38	78WF1-003	Подвижный нож	1	
39	2KT5-007	Винт	2	SM11/64"×40
40	78WF1-023	Вал кулачкового рычага триммера нити	1	
41	"-78WF1=σ24B	Кулачковый рычаг триммера нити, R	1	
42	78WF1-025	Воротник	1	
43	78WF1-026	Пружина	1	
44	41WF6-002	Стопорная пластина	1	
45	21WF3-010	Винт	3	SM15/64"×28×6
46	78WF1-028	Блок позиционирования	1	
47	78WF1-029	Пружина	1	
48	22T3-002B2	Винт	2	SM1/4"×40×4
49	78WF1-030	Воротник	1	
50	78WF1-024F	Пластиковое кольцо	1	
51	78WF1-024A	Кулачковый рычаг триммера нити, L		
52	78WF1-024C	Винт		SM3/16"×28×8.5
53	78WF1-024D	Ролик		
54	78WF1-024E	Гайка		SM3/16"×28
	78WF1-001B	Основание соленоида устройства обрезки нити		
56	78WF-001C	Уплотнительная шайба, большая	1	
57		Винт	3	GB/T819. 2 M4×6
58	78WF1-001D	Шайба	1	GB/T96.1 5
59		Уплотнительная шайба, малая	1	
50	356WF4-002	Соединитель	1	
61	356WF4-003	Крышка	1	
62	21WF4-047	Винт	4	SM11/64"×40×7.5
63	2KT5-041	Защита	1	
64		Гайка	1	GB6172 M6
65	241WF6-003	Винт		

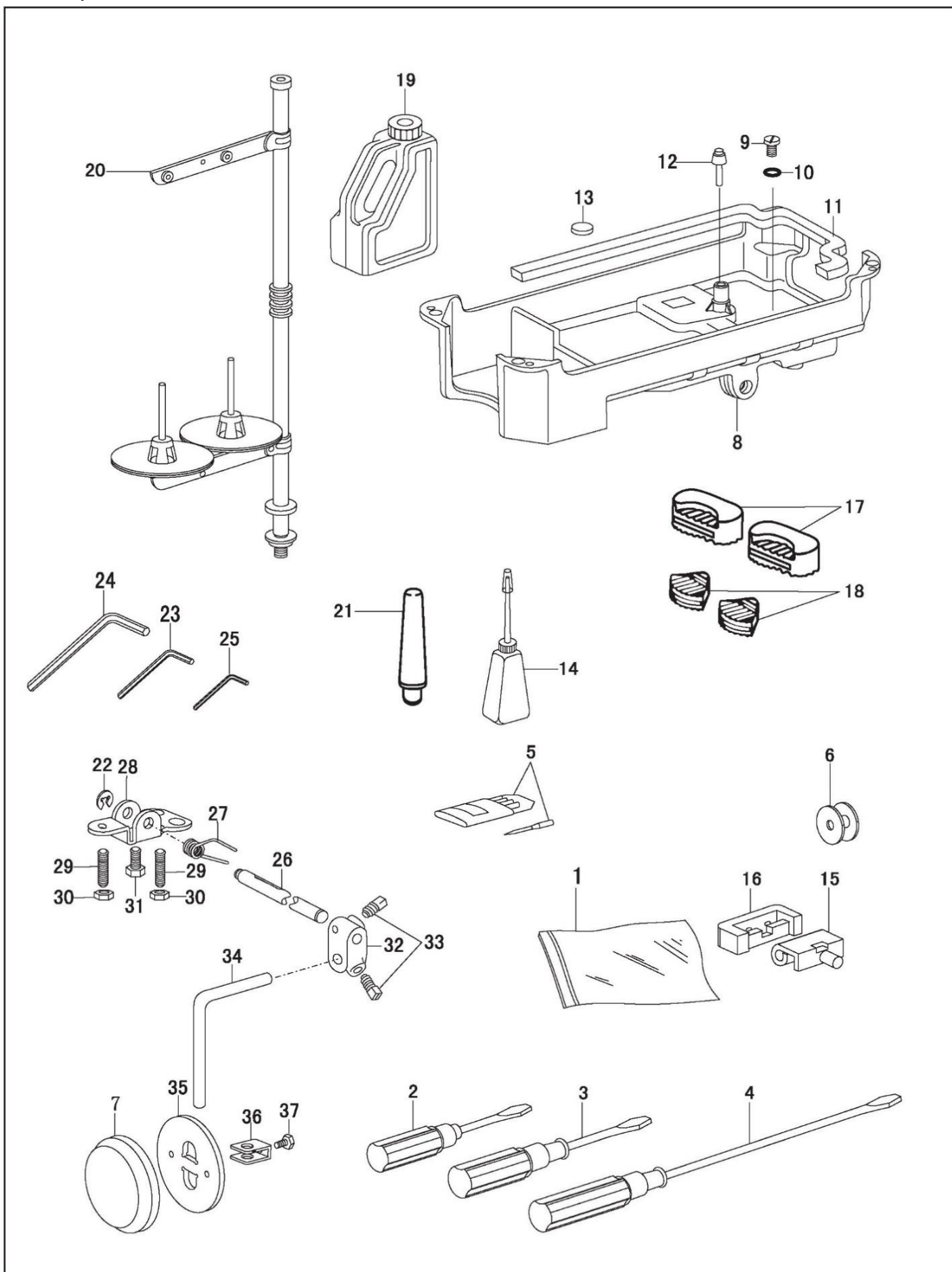
9. Механизм прокладчика строчки при обратном продвижении



9. Механизм прокладчика строчки при обратном продвижении

№	Детали	Имя номера	Количество	Примечание
1	356WF4-001	Соленоид быстрого реверса в сборе.	1	
2	2КТ6-006	Воротник	4	
3	2КТ6-007	Винт	4	
4-1	2КТ6-004	Соленоидный рычаг	1	
4-2	2КТ5-015	Винт	1	
4-3	2КТ6-003	Штифт		
	2КТ6-002	Соединительный рычаг	1	
	2КТ6-008	Крышка соленоида	1	
	22Т1-006	Винт	4	
	2КТ6-009	Шайба	1	
9	2КТ3-011	Держатель шнура	1	
10	356WF1-003	Переключатель заднего хода в сборе.	1	
11	2КТ5-005	Винт	2	
12	2КТ5-040	Держатель шнура	4	
13	2КТ6-017	Винт	2	

10. Принадлежности



10. Принадлежности

№	Детали	Имя номера	Количество	Примечание
1	33TF-010	Сумка для принадлежностей	1	
2	33TF-014	Отвертка, S	1	
3	33TF-013	Отвертка, M	1	
4	33TF-012	Отвертка, L	1	
5		Игла	4	DPX17 23#
6	24WF2-001	Шпулька	3	
7	22T9-003B8	Вязка	1	
8	122WF7-005	Маслосборник	1	
9	22T9-001A2	Винт	1	
10	22T9-001A3	Шайба	1	
11	2KT9-008	Втулка	1	
12	4WF5-002	Стержень	1	
13	22T9-012	Магнит	1	
14	33TF-011	Масляный горшок	1	
15	22T9-007F1	Головной шарнир	2	
16	22T9-007F2	Подушка, головной шарнир	2	
17	1KT5-004	Подголовник, L	2	
18	1KT5-003	Подголовник, S	2	
19	1F-012	Масляный бак	1	
20	14F-00	Подставка для нити в сборе.	1	
21	1KT5-007	Подголовник	1	
22		Гаечный ключ	1	GB896 9
23		Гаечный ключ, 2 мм	1	2 GB/T5356-1998
24		Гаечный ключ, 3 мм	1	3 GB/T5356-1998
25		Гаечный ключ, 2.5 мм	1	2.5 GB/T5356-1998
26	22T9-001A6	Подъемный вал	1	
27	22T9-001A7	Пружина	1	
28	22T9-001A8	Скоба	1	
29	22T9-001A9	Регулировочный винт	2	
30	22T9-001A10	Регулировочная гайка	2	
31	22T9-036	Винт	1	
32	22T9-003B3	Скоба	1	
33		Винт	1	GB/T5781 M8×12 M8×20
34	22T9-003B2	Подъемник	1	
35	22T9-003B5	Пластина коленного подъемника	1	
36	22T9-003B6	Пробка	1	
37	22T9-003B7	Винт	1	