

ИНСТРУКЦИЯ ПО ЭКСПЛУАТАЦИИ

Промышленная швейная машина

«TYPE SPECIAL»

TS-A0303-T2

Содержание

1. Краткое введение.....	3
2. Основные характеристики.....	3
3. Установка масляного поддона (рис.1).....	3
4. Установка головки машины (рис.2).....	4
5. Установка коленоподъемника в сборе. (Рис.3).....	4
6. Регулировка коленоподъемника (Рис.4).....	5
7. Смазка (рис.5).....	5
8. Тестовая операция (рис.6).....	6
9. Установка иглы (рис.7).....	7
10. Снятие шпульного колпачка (Рис.8).....	7
11. Намотка шпульной нити (рис.9).....	7
12. Заправка шпульной нити (Рис.10).....	8
13. Заправка игольной нити (рис.11).....	8
14. Регулировка длины стежка (Рис.12).....	9
15. Сшивание и закрепка (Рис.13).....	9
16. Регулировка натяжения нити (Рис.14).....	10
17. Регулировка давления прижимной лапки (Рис. 15).....	10
18. Регулировка остаточной длины после обрезки нити (Рис.16).....	11
19. Регулировка пружины натяжения нити (рис. 17).....	11
20. Регулировка верхнего нитенаправителя (Рис. 18).....	12
21. Регулировка высоты прижимной лапки (Рис. 19).....	12
22. Регулировка высоты зубчатой рейки (Рис. 20).....	12
23. Регулировка угла зубчатой рейки (Рис. 21).....	13
24. Регулировка разницы длины стежка между прямой и обратной закрепками (Рис. 22) 13	
25. Регулировка ослабителя натяжения (Рис. 23).....	13
26. Регулировка синхронизации иглы и механизма подачи (рис. 24).....	14
27. Регулировка количества смазки поворотного крючка (Рис. 25).....	14
28. Регулировка высоты игловодителя и синхронизации с помощью крючка (рис. 26).15	
29. Регулировка масляного насоса (рис. 27).....	15
30. Регулировка величины подъема прижимных лапок (Рис. 28).....	16
31. Регулировка триммерного механизма.....	17
32. Очистка (Рис. 35).....	19

1. Краткое введение

Эта машина разработана с механизмом подачи рычажного типа и механизмом нитепротягивателя рычажного типа и полной смазкой насосом. Она подходит для шитья кожи, холста и других тяжелых материалов, таких как чемоданы, автокресла, палатки, диваны и т. д.

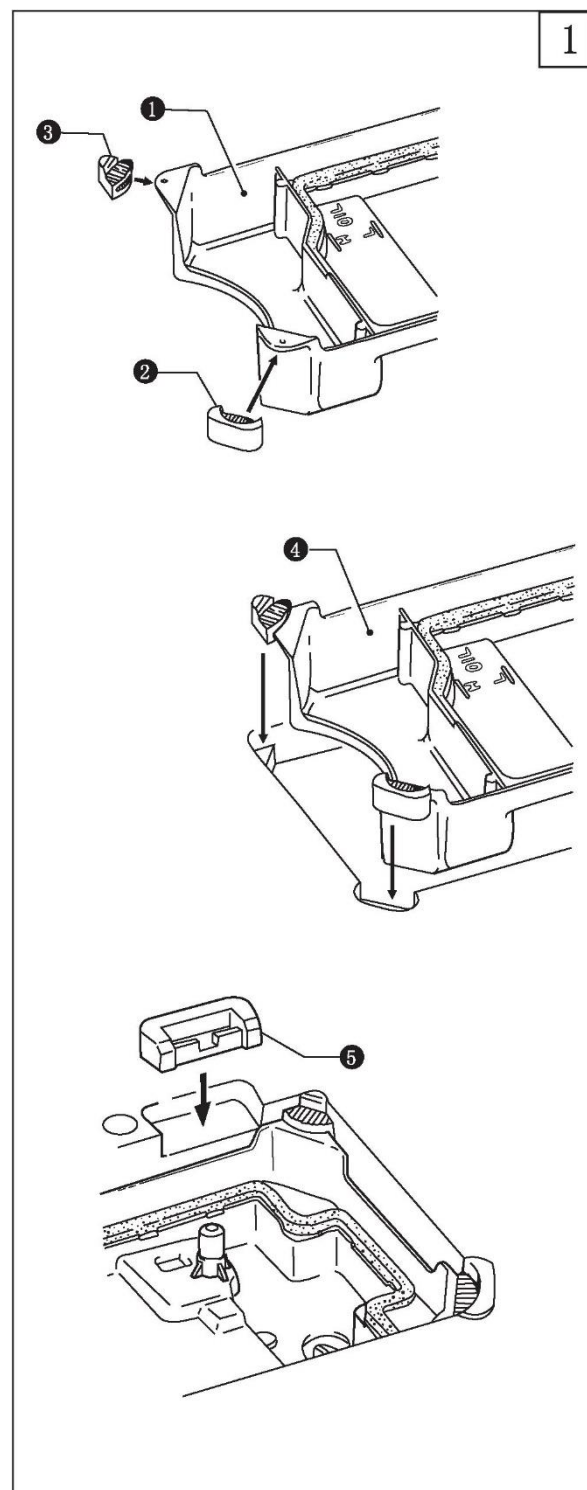
Она надежна и точна в таких функциях, как обрезка нити, позиционирование иглы и т. д.

2. Основные характеристики

Модель	TS-A0303-T2	
Тип материала	Средние/тяжелые	
Максимальная скорость шитья	2200 об/мин	
Максимальная длина стежка	8 мм	
Ход игловодителя	37мм	
Количество подъема прижимных лапок	3,5-5,5 мм	
Игла	DPx17 23#	
Высота подъема прижимной лапки	Вручную	8 мм
	Коленом	16 мм
Челнок	увеличенный	
Смазка	Автоматическая смазка	
Мощность двигателя	750 Вт	

3. Установка масляного поддона (рис.1)

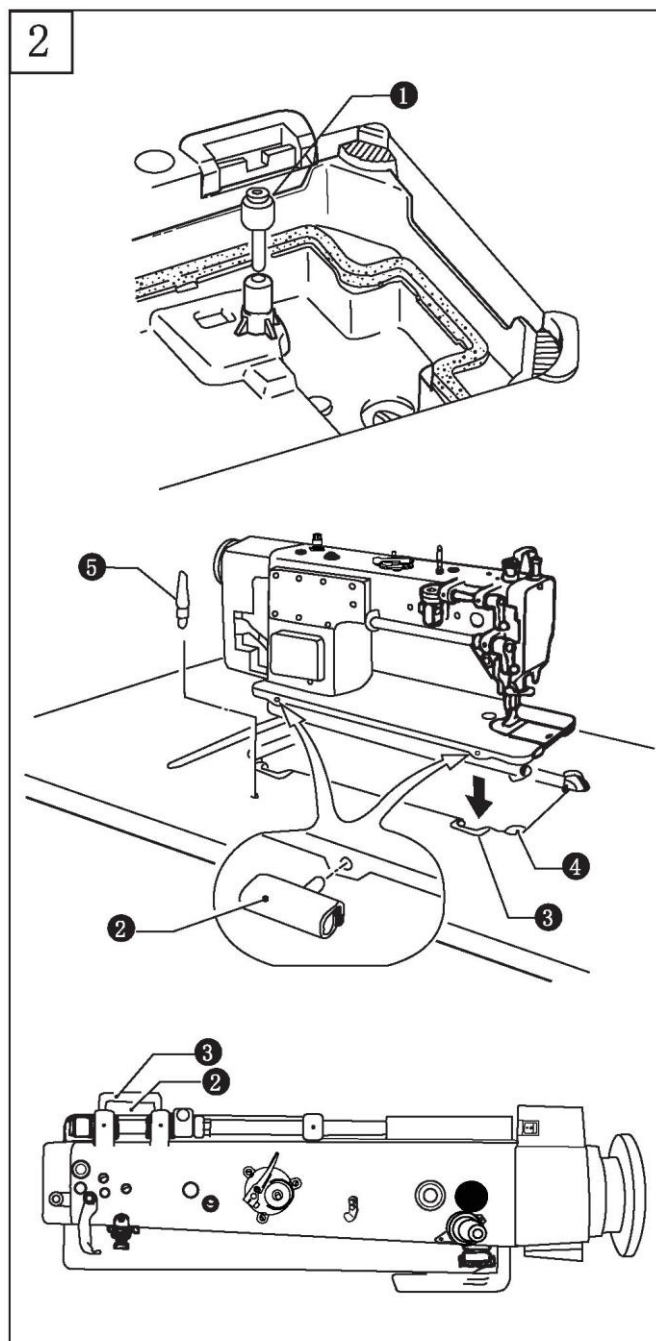
1. Вставьте две подушки для головы (2) в передние углы масляного поддона (1);
2. Вставьте две подушки головы (3) в задние углы масляного поддона (1);
3. Поместите масляный поддон (4) в вырезы стола;
4. Вставьте две резиновые прокладки (5) в пазы стола.



4. Установка головки машины (рис.2)

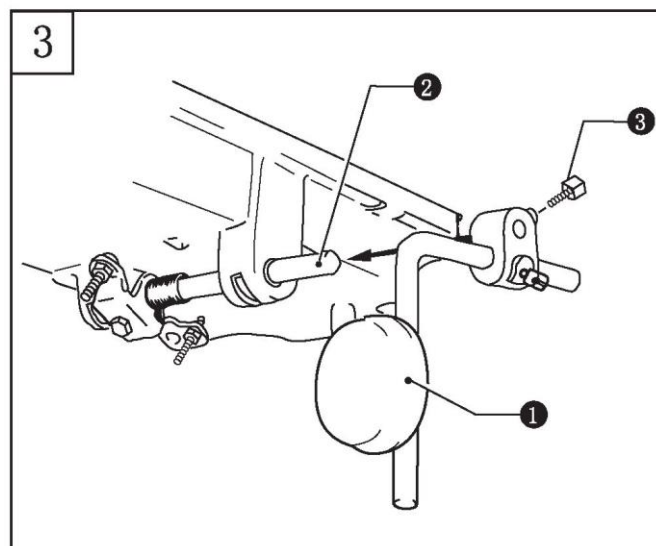
1. Вставьте подъемную планку коленоподъемника ф.
2. Вставьте две петли (2) в отверстия в станине машины.
3. Закрепите две петли на резиновых прокладках (3) рабочего стола и поместите головку машины на прокладки головки (4), которые находятся в верхней части углов масляного поддона.
4. Вставьте опорную планку (5) в отверстие стола.

Примечание. Плотно вставьте опорную планку в отверстие стола, иначе головка машины будет небезопасна, когда она будет наклонена назад.



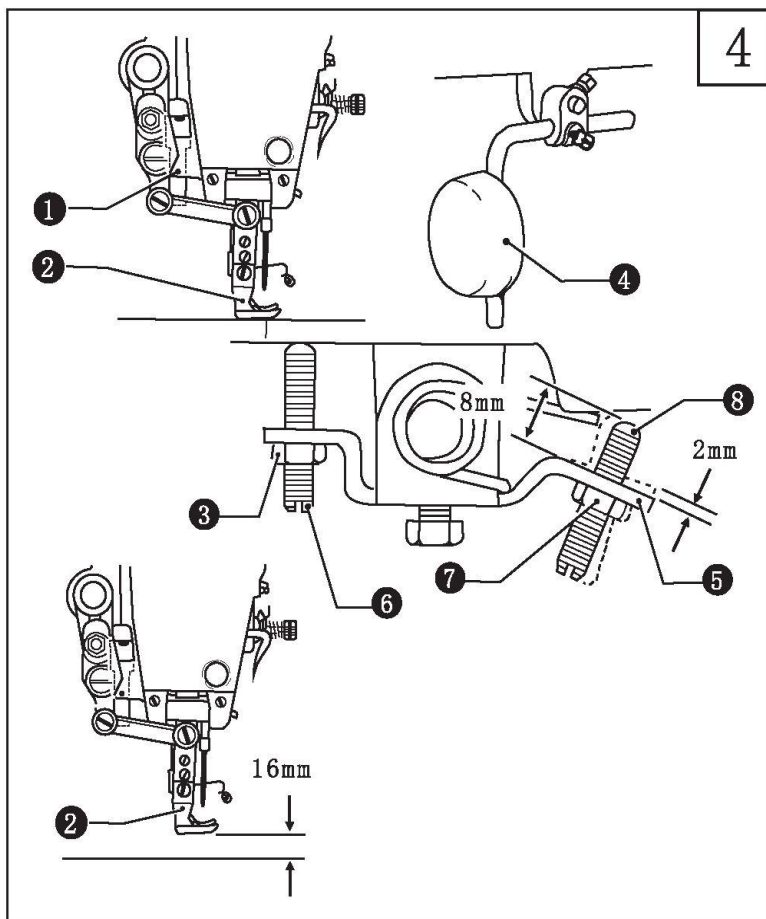
5. Установка коленоподъемника в сборе. (Рис.3)

- Вставьте сборку коленоподъемника. (1) в вал (2) под масляным поддоном и слегка затяните винт (3).



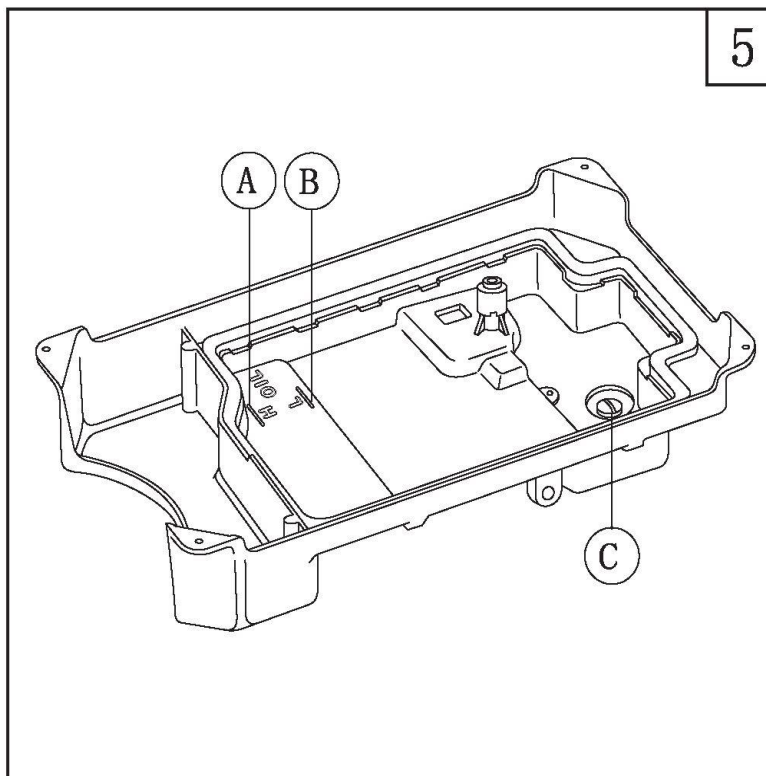
6. Регулировка коленоподъемника (Рис.4)

1. Опустите прижимную лапку (2), повернув подъемник стержня прижимной лапки (1).
2. Ослабьте гайку (3).
3. Поверните винт (6), чтобы отрегулировать скобу (5) до люфта 2 мм.
4. Плотнo затяните гайку (3).
5. Ослабьте гайку (7).
6. Поворачивайте винт (8), пока расстояние между концом винта и скобой не станет примерно 8 мм.
7. Поверните регулировочный винт (8), чтобы отрегулировать так, чтобы прижимная лапка находилась в нужном положении на расстоянии 16 мм от игольной пластины, когда пластина коленоподъемника (4) полностью нажата.
8. После регулировки затяните гайку (7).



7. Смазка (рис.5)

1. Количество масла
Пожалуйста, залейте масло в соответствии с отметкой, указанной на масляном поддоне. Знак (A) означает самое высокое положение. Метка (B) означает самое нижнее положение. Если количество масла ниже отметки (B), масло не будет подаваться, и машина заклинит.
2. Залейте масло
Залейте швейное масло 18# в масляный поддон до отметки (A).
3. Замените масло
1. Отверните винт (C) и слейте отработанное масло.
2. Очистите масляный поддон и затяните винт (C), снова залейте свежее масло в соответствии с требованиями.



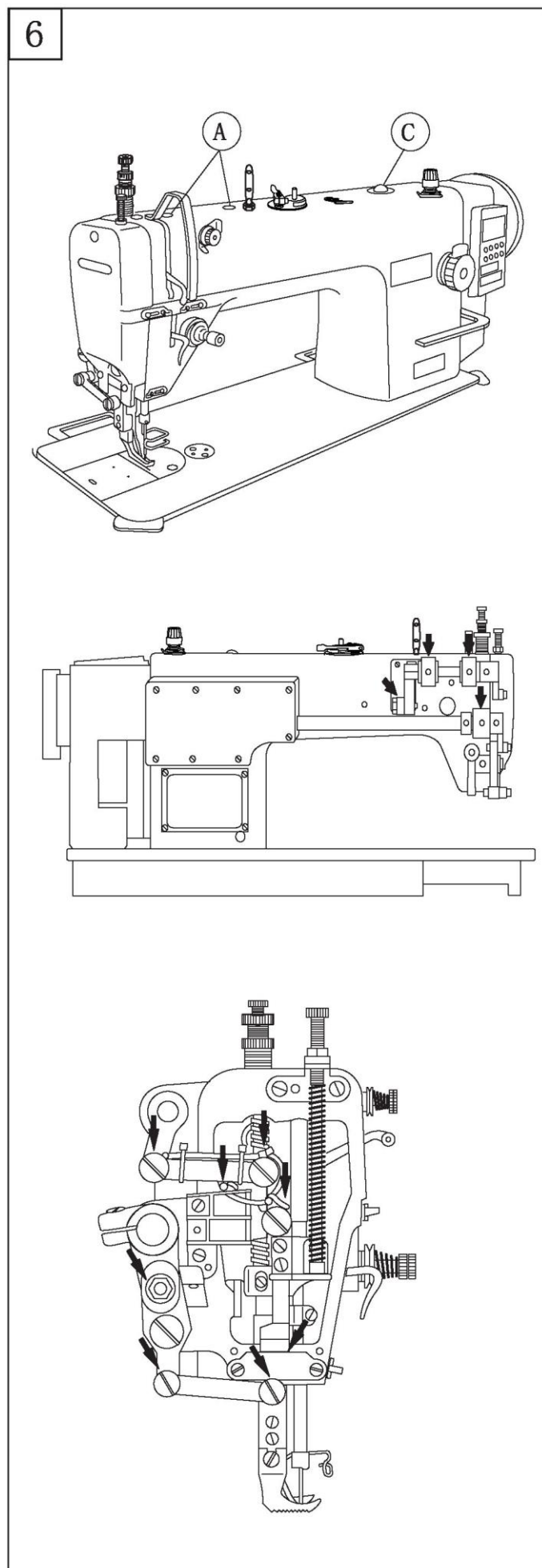
8. Тестовая операция (рис.6)

Выполните тестовую операцию при первом запуске новой швейной машины или перезапустите ее после длительного простоя.

Снимите резиновый колпачок (А) в верхней части рычага и лицевой пластины, полностью смажьте части, указанные стрелками.

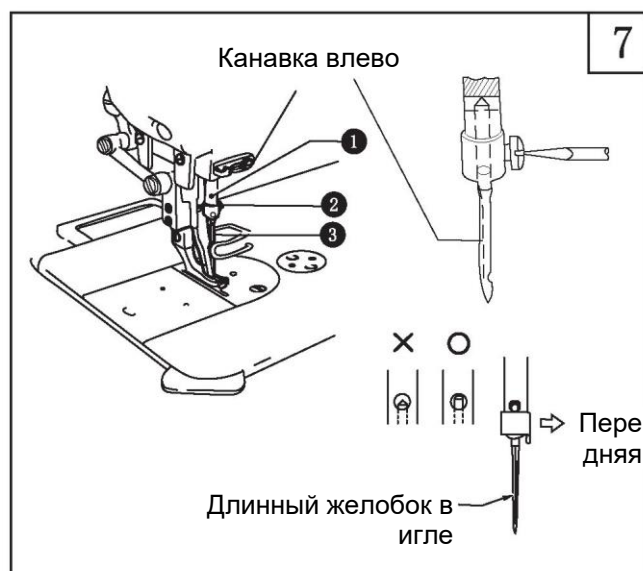
Снова установите лицевую пластину, поднимите прижимную лапку и запустите машину на более низкой скорости 1000-1500 стежков в минуту, наблюдая, как масло течет через смотровое окошко.

Через месяц скорость можно увеличить в зависимости от различных швейных операций.



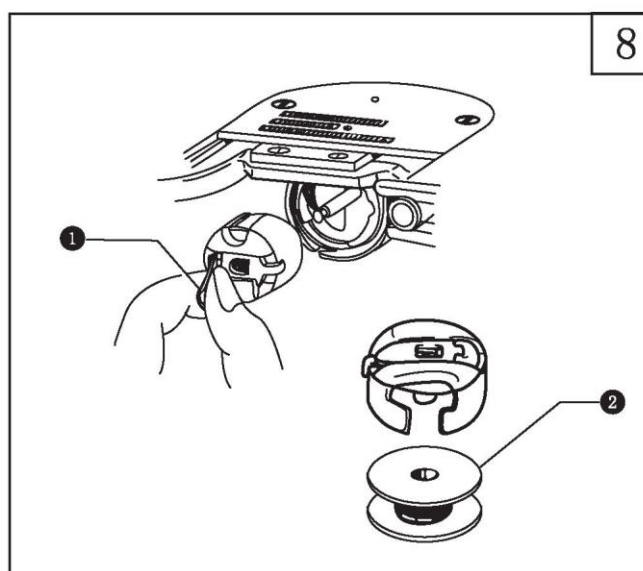
9. Установка иглы (рис.7)

1. Поверните шкив машины, чтобы переместить игловодитель ① в самое верхнее положение;
2. Ослабьте винт ②
3. Введите иглу ③ по прямой линии до упора, убедившись, что длинная канавка на игле находится слева, а затем надежно затяните винт ②



10. Снятие шпульного колпачка (Рис.8)

1. Поверните шкив машины, чтобы поднять игловодитель в самое верхнее положение. Потяните защелку ① шпульного колпачка вверх, затем вставьте шпульку в шпульный колпачок и вставьте весь шпульный колпачок вместе со шпулькой в ось челнока.
2. Чтобы снять шпульный колпачок, потяните защелку и вытащите шпульный колпачок из челнока.

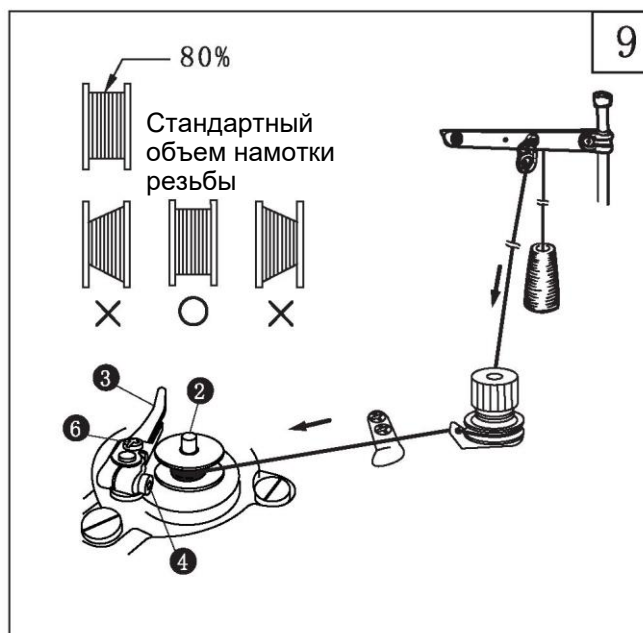


11. Намотка шпульной нити (рис.9)

1. Включите питание;
2. Наденьте шпульку ① на вал устройства намотки шпульки ②;
3. Наматывайте нить на шпульку на несколько кругов в направлении, указанном стрелкой;
4. Нажмите на рычаг прижима шпульки ③;
5. Поднимите прижимную лапку;
6. Нажмите на педаль, начнется процесс намотки;
7. По завершении рычаг прижима шпульки ③ автоматически отпустится.

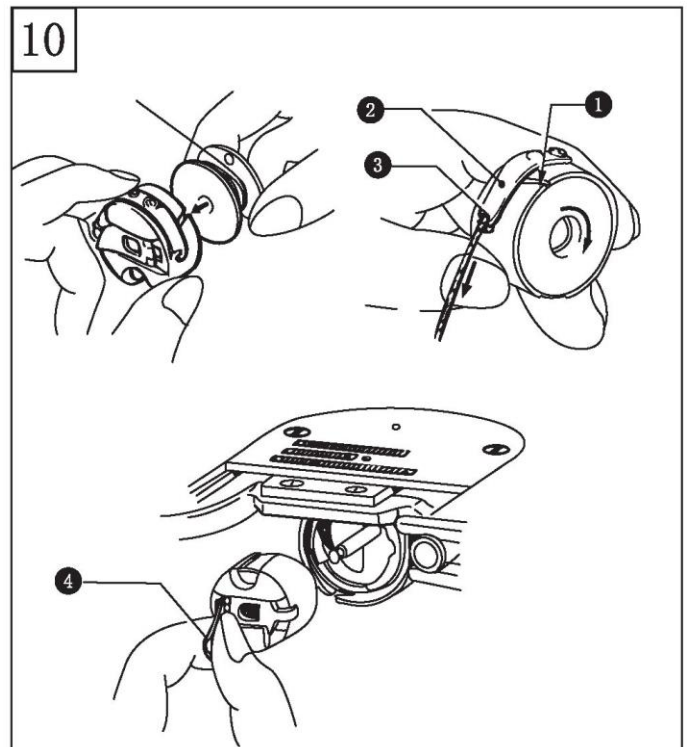
* Если намотка нити неровная и неравномерная, ослабьте винт ④, чтобы отрегулировать положение рычага прижима шпульки ③

Примечание. Надлежащее количество намотки должно составлять около 80% емкости шпульки.



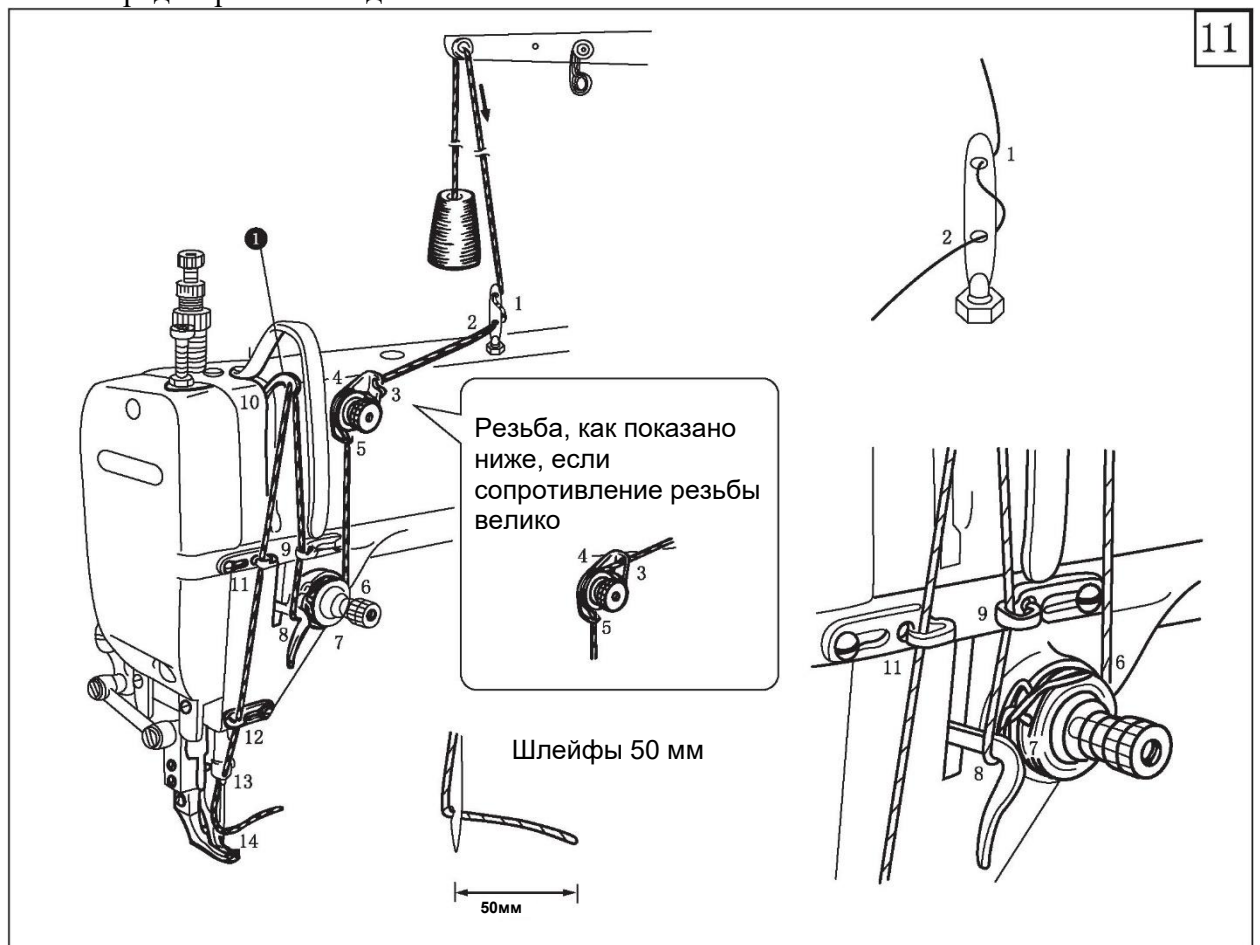
12. Заправка шпульной нити (Рис.10)

1. Поверните шкив машины, чтобы поднять иглу в крайнее верхнее положение;
2. Нить шпульки должна быть скручена вправо, поместите шпульку в шпульный колпачок;
3. Пропустите нить через прорезь ① и пружинную пластину ② и, наконец, вытяните ее из паза ③;
4. Убедитесь, что шпулька должна вращаться по часовой стрелке, если нить вытянута;
5. Удерживая защелку ④, поместите шпульный колпачок в крючок.



13. Заправка игольной нити (рис.11)

Поднимите рычаг нитепротягивателя в крайнее верхнее положение. Это облегчит заправку нити и предотвратит выпадение нити в начале шитья.

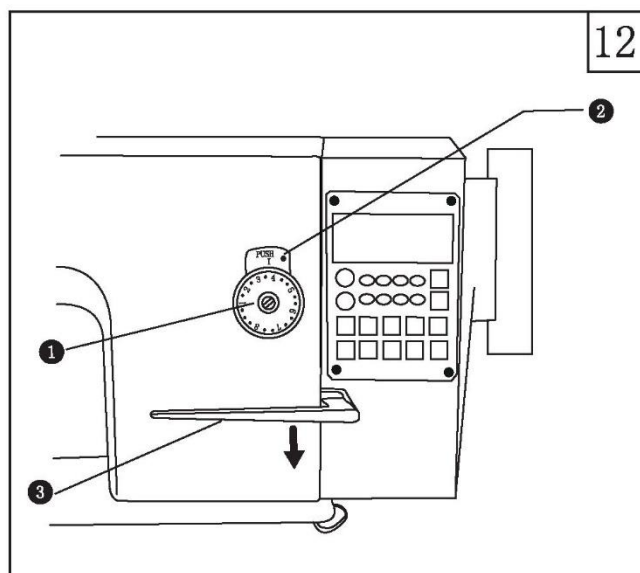


14. Регулировка длины стежка (Рис.12)

Нажав на стопор ②, поверните диск длины стежка ① так, чтобы число на диске совпало с отметкой на стопоре ②. Цифра – это длина стежка в мм

* Чем больше число, тем длиннее будет длина стежка.

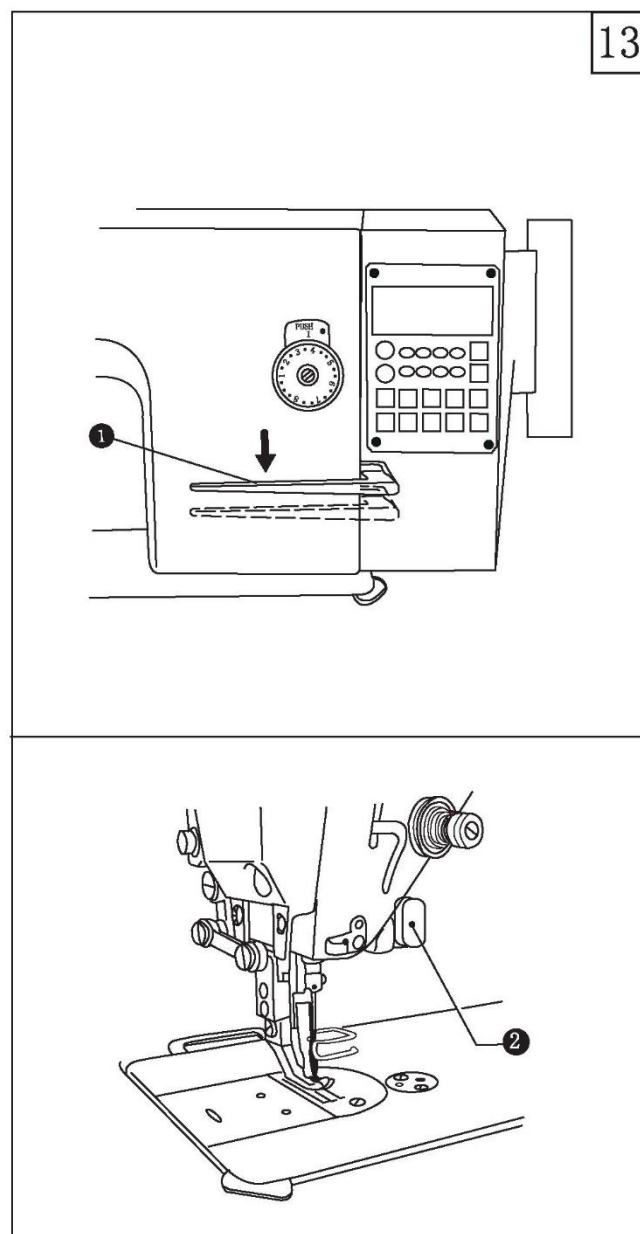
* При повороте циферблата с большей настройки на меньшую настройку будет легко повернуться, если рычаг реверса ③ нажат вниз.



15. Шивание и закрепка (Рис.13)

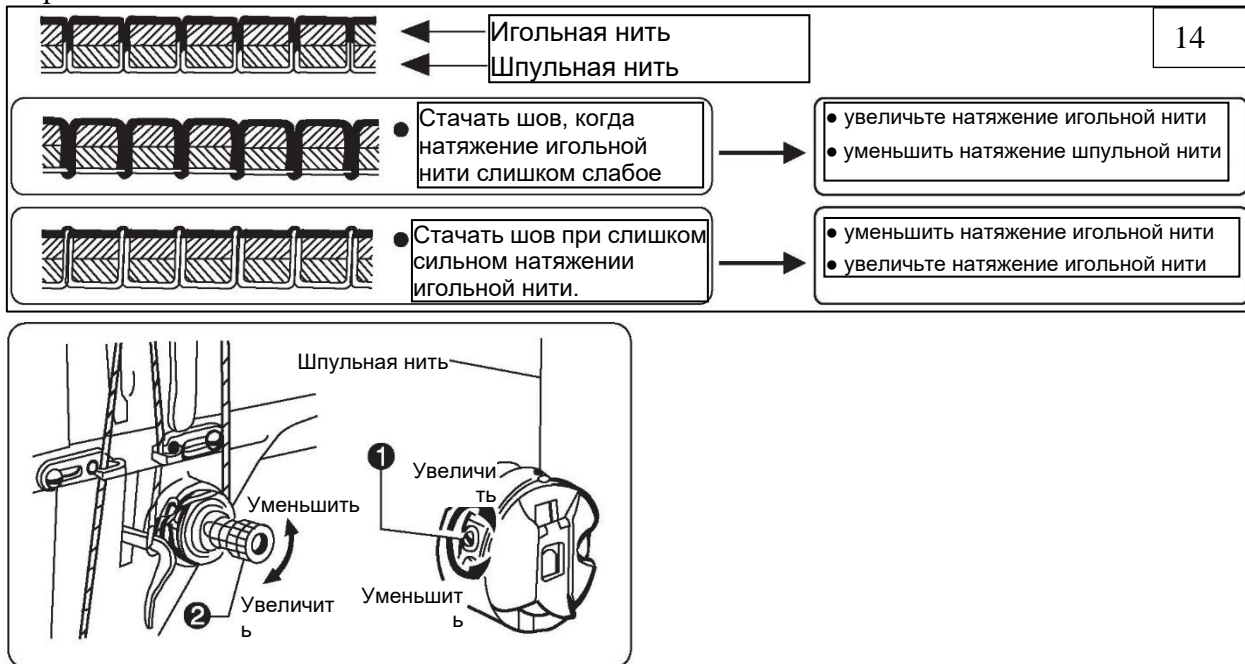
1. Включите питание;
2. Нажмите на педаль, чтобы начать шить.

Когда рычаг реверса ① нажат или кнопка закрепки включена во время шитья, подача будет реверсивной. После выпуска подача восстановится в обычном режиме.



16. Регулировка натяжения нити (Рис.14)

Нормальный шов



<Натяжение шпульной нити>

Отрегулируйте, поворачивая винт ①, пока шпульный колпачок мягко не опустится под действием собственного веса, удерживая конец нити, выходящий из шпульного колпачка.

<Натяжение игольной нити>

После регулировки натяжения шпульной нити отрегулируйте натяжение игольной нити так, чтобы получился хороший ровный шов.

1. Опустите прижимную лапку;
2. Отрегулируйте, поворачивая гайку натяжения нити ②.

17. Регулировка давления прижимной лапки (Рис. 15)

<Регулировка давления прижимной лапки>

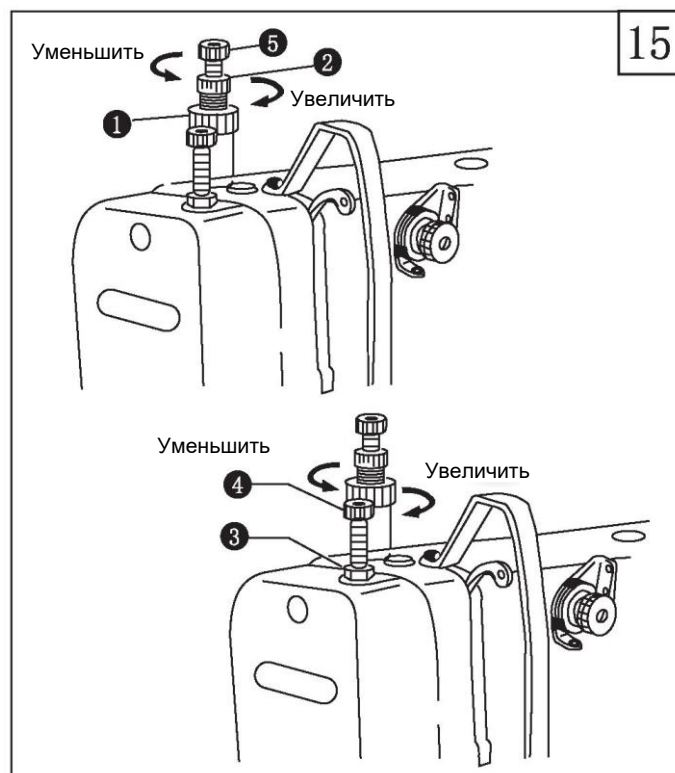
1. Ослабьте контргайку ①;
2. Поверните регулировочный винт ②, чтобы отрегулировать давление прижимной лапки, если этого недостаточно, поверните винт ⑤, чтобы увеличить давление.

*Давление должно быть как можно более слабым, но достаточно сильным, чтобы материал не скользил.

3. Затяните гайку ①.

<Регулировка прижимной лапки шагающей лапки>

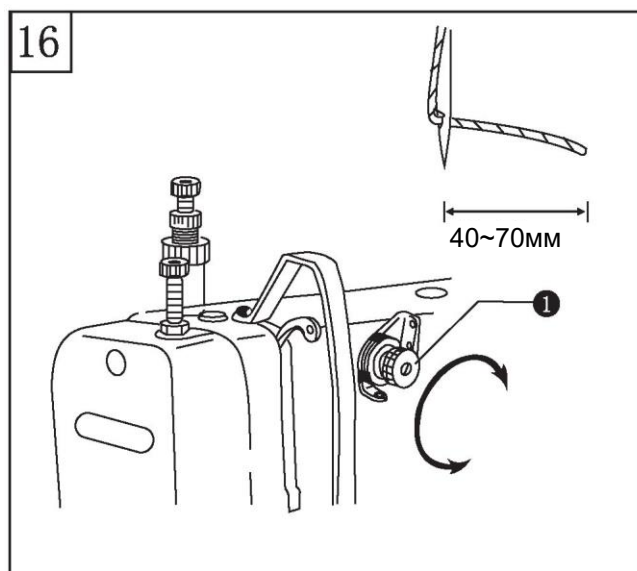
1. Ослабьте гайку ③;
2. Поверните винт ④ по часовой стрелке, чтобы увеличить давление, и наоборот, поверните винт против часовой стрелки, чтобы уменьшить давление;
3. Затяните гайку ③.



18. Регулировка остаточной длины после обрезки нити (Рис.16)

Поверните гайку ①, чтобы отрегулировать длину хвостовика.

- Во время обрезки нити механизм натяжения нити отключается, и натяжение игольной нити осуществляется только нитенаправителем ①;
- Стандартная длина хвостовой части игольной нити 40-70 мм;
- Если увеличить натяжение нитенаправителя, тянущаяся длина будет короткой; если уменьшить натяжение нитенаправителя, тянущаяся длина будет больше.



19. Регулировка пружины натяжения нити (рис. 17)

* Стандартное положение пружины натяжения нити ① составляет 5-8 мм над верхней поверхностью нитенаправителя ③, когда прижимная лапка ② опущена.

1. Опустите прижимную лапку ②;
2. Ослабьте винт ④;
3. Поверните скобу натяжения нити ⑤, чтобы отрегулировать положение пружины;

4. Затяните винт

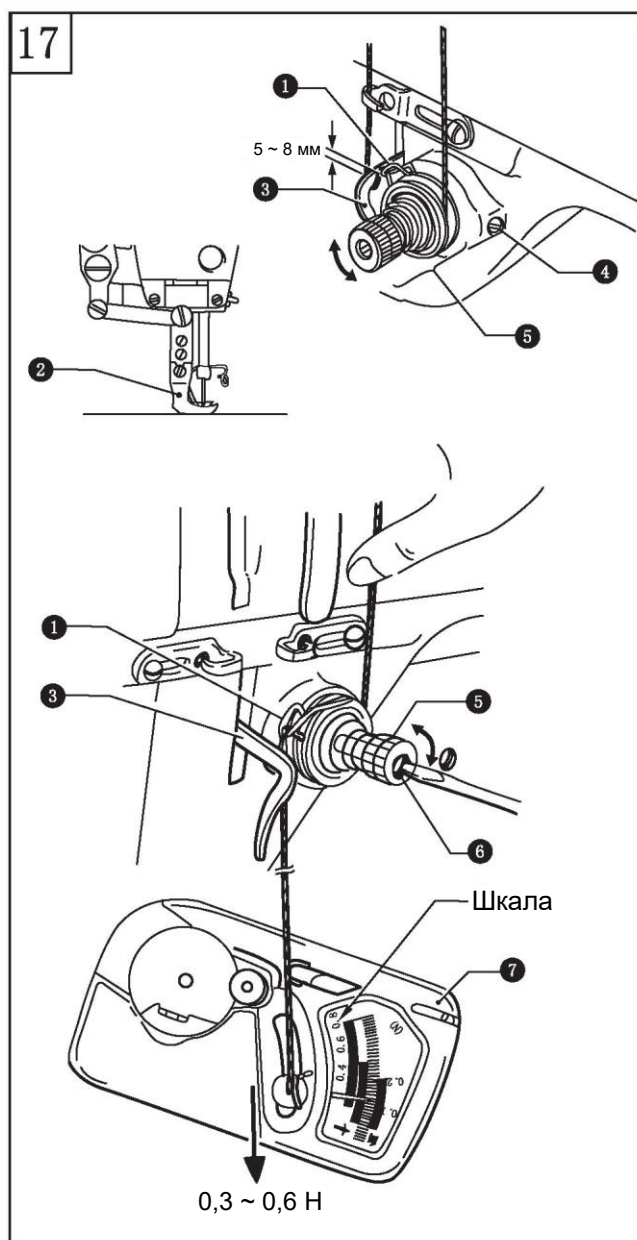
* Стандартное натяжение пружины 0,3-0,6Н.

5. Протолкните игольную нить пальцем, пока она не окажется немного выше кронштейна натяжения нити ⑤ и так, чтобы верхняя нить не вытягивалась;

6. Потяните игольную нить вниз, пока пружина ① не окажется на одной высоте с верхней поверхностью нитенаправителя ③, а затем измерьте натяжение пружины.

7. Вставьте отвертку в прорезь шпильки натяжения нити ⑥ и поверните шпильку, чтобы отрегулировать натяжение пружины ①.

Примечание. Если для измерения натяжения используется измеритель натяжения ⑦, снимите показания со шкалы со стороны красной линии.

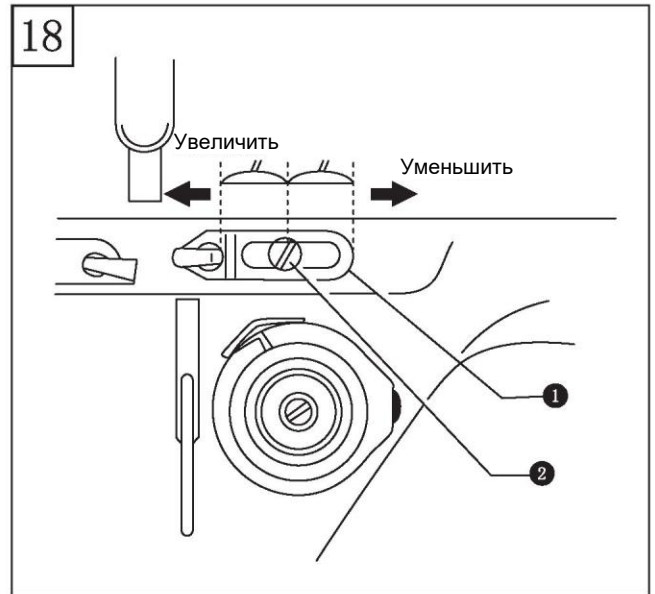


20. Регулировка верхнего нитенаправителя (Рис. 18)

Стандартное положение верхнего нитенаправителя такое, когда винт ② находится в центре регулируемого диапазона верхнего нитенаправителя.

Для регулировки положения ослабьте винт ② и переместите нитенаправитель. При шитье тяжелых материалов переместите нитенаправитель влево. (Для увеличения натяжения нитепритягивателя)

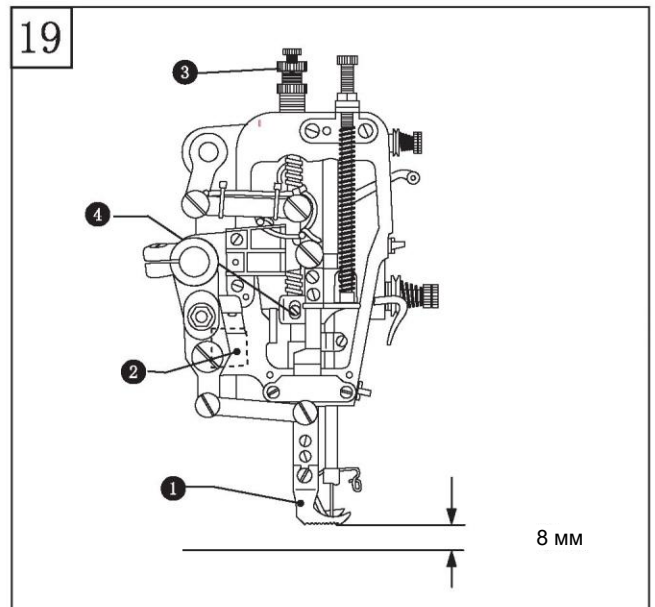
При шитье легких материалов переместите нитенаправитель вправо. (Для уменьшения натяжения нитепритягивателя).



21. Регулировка высоты прижимной лапки (Рис. 19)

Стандартная высота прижимной лапки ① составляет 8 мм, когда она поднимается вручную.

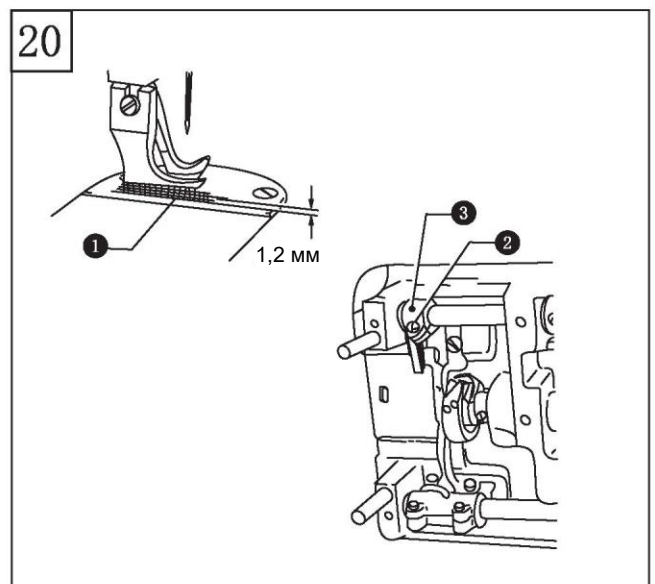
1. Ослабьте винт ③, чтобы поднять прижимную планку.
2. Поместите мерную линейку высотой 8 мм под прижимную лапку;
3. Ослабьте винт ④ и отрегулируйте высоту прижимной лапки;
4. Затяните винт ④.



22. Регулировка высоты зубчатой рейки (Рис. 20)

1. Установите максимальную длину стежка, когда зубчатая рейка ① находится в самом верхнем положении над игольной пластиной, стандартная высота составляет 1,2 мм.

2. Ослабьте винт ② и поверните подъемный рычаг ③ для регулировки высоты зубчатой рейки.



23. Регулировка угла зубчатой рейки (Рис. 21)

Стандартный угол зубчатой рейки: когда зубчатая рейка находится в крайнем верхнем положении над игольной пластиной, метка на валу кронштейна транспортера находится в горизонтальном положении.

1. Поверните шкив машины, чтобы поднять зубчатую рейку в самое верхнее положение;
2. Ослабьте винт (7);
3. Поверните вал кронштейна подачи в направлении стрелки в пределах 90° по отношению к стандартному угловому положению.

*Чтобы предотвратить сморщивание, опустите переднюю часть зубчатой рейки (Рис. А).

*Чтобы материалы оставались прямыми, поднимите переднюю часть зубчатой рейки (Рис. В).

4. Надежно затяните установочный винт (7).

После этой регулировки необходимо снова отрегулировать высоту зубчатой рейки.

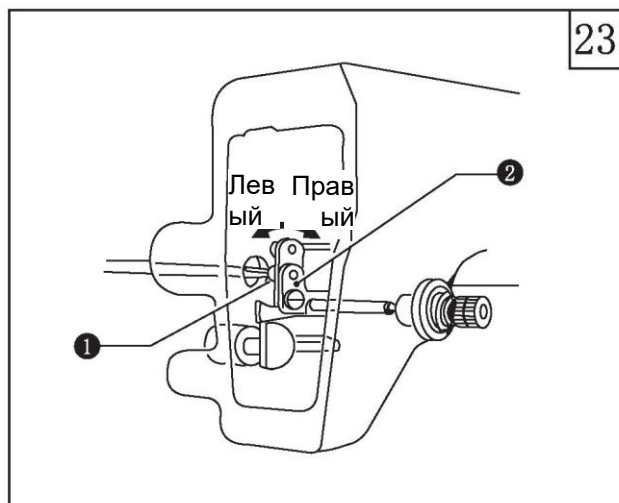
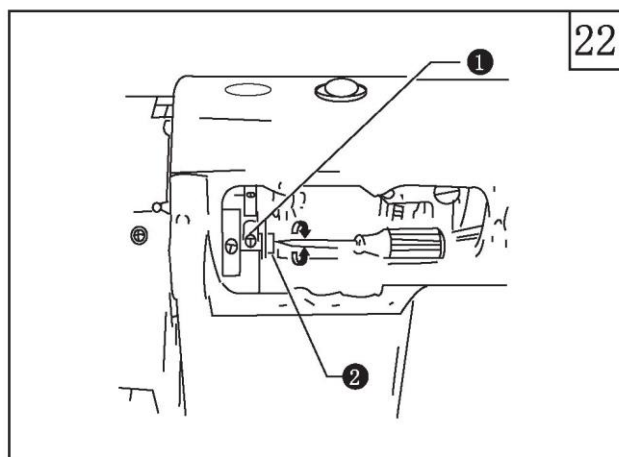
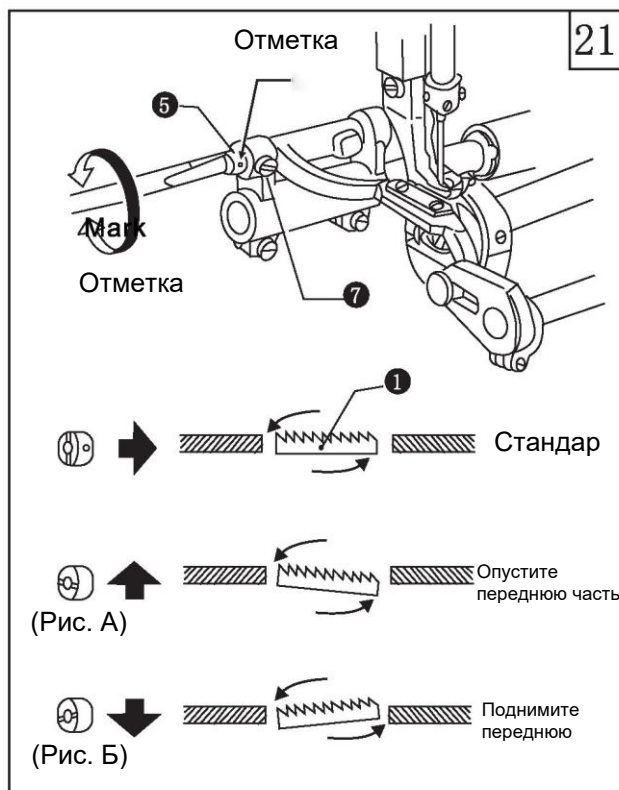
24. Регулировка разницы длины стежка между прямой и обратной закрепками (Рис. 22)

1. Снимите заднюю крышку;
 2. Ослабьте винт (1) и поверните соединительную шпильку (2)
- * Поверните шпильку (2) по часовой стрелке, длина стежка вперед будет больше, а длина стежка закрепки уменьшится;
- * Поверните шпильку (2) против часовой стрелки, длина стежка вперед будет короче, а длина стежка закрепки - больше;
3. Затяните винт (1).

25. Регулировка ослабителя натяжения (Рис. 23)

Время открытия дисков натяжения нити можно регулировать. Снимите резиновый колпачок на задней части рычага и поверните винт (1), после чего кулачок освобождения нити (2) можно будет перемещать влево или вправо.

Переместите кулачок вправо, время выпуска будет медленным. Переместите кулачок влево, время выпуска будет быстрым.



26. Регулировка синхронизации иглы и механизма подачи (рис. 24)

Стандартное время – это когда зубчатая рейка опускается из своего верхнего положения до тех пор, пока она не окажется на одном уровне с верхней частью игольной пластины (2), а игольное ушко (3) также будет выровнено горизонтально с поверхностью.

Отрегулируйте изменением фаз кулачка подачи и эксцентрикового колеса UD.

1. Снимите заднюю крышку

2. Поверните шкив машины в обратном направлении, установите второй винт (4) на шестерне верхнего вала в качестве контрольной метки, заведите третий винт (5) эксцентрикового колеса UD немного ниже винта контрольной метки.

3. Продолжая вращать шкив машины, установите второй винт (6) эксцентрикового колеса UD в качестве контрольной отметки, третий винт (7) кулачка подачи установите немного выше винта контрольной отметки (6).

4. Если требуется несинхронное положение, ослабьте три винта эксцентрикового колеса UD, отрегулируйте эксцентриковый кулачок (8) в направлении стрелки (A) или (B).

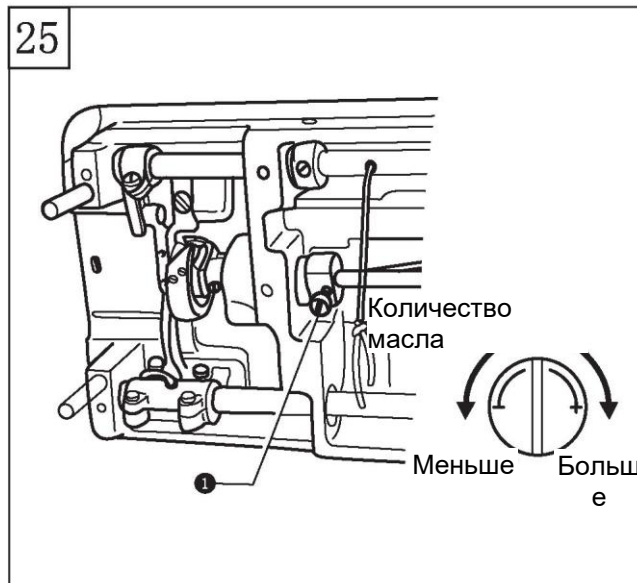
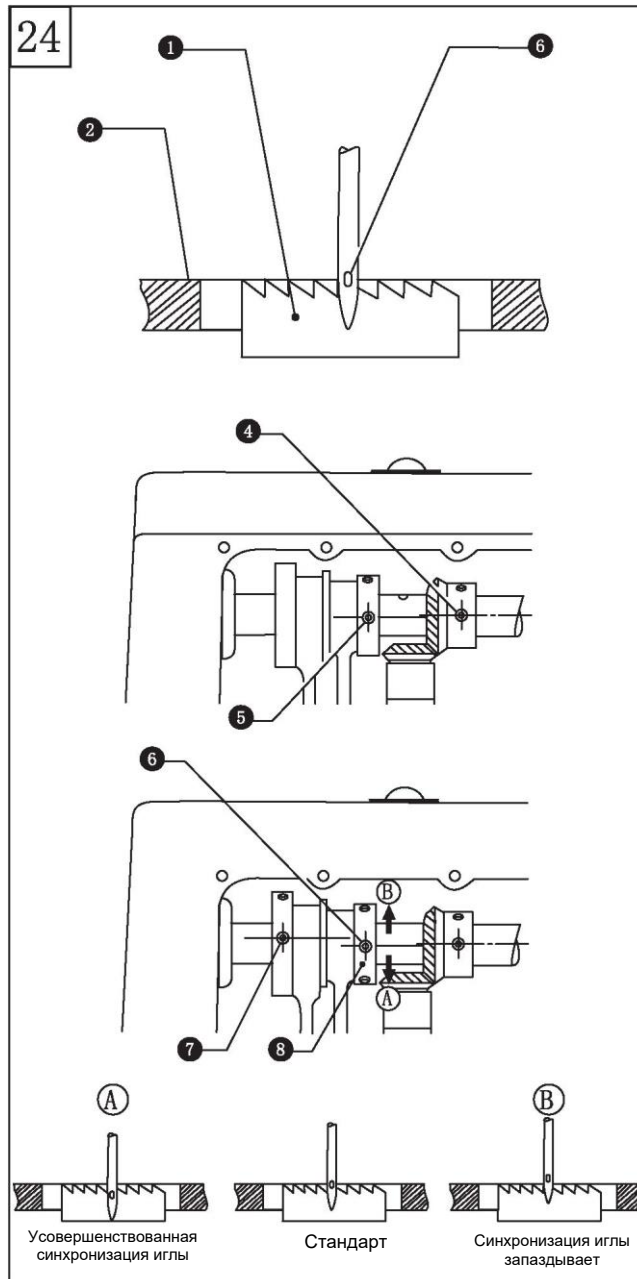
Чтобы увеличить натяжение нити, поверните эксцентриковый кулачок (8) в направлении (A).

Во избежание искривления иглы поверните эксцентриковый кулачок (8) в направлении (B).

5. После регулировки затяните все винты.

27. Регулировка количества смазки поворотного крючка (Рис. 25)

Наклоните головку машины назад и поверните винт регулировки подачи масла (1), чтобы отрегулировать количество смазки крючка.



28. Регулировка высоты игловодителя и синхронизации с помощью крючка (рис. 26)

Когда игловодитель ① находится в самом нижнем положении, верхняя контрольная линия (А) на игловодителе должна совпадать с нижним краем втулки игловодителя ②.

1. Поверните шкив машины, чтобы опустить игловодитель в самое нижнее положение;

2. Снимите резиновый колпачок ③;

3. Ослабьте винт ④ и переместите игловодитель ① в правильное положение;

4. Затяните винт

5. Закройте резиновый колпачок (3).

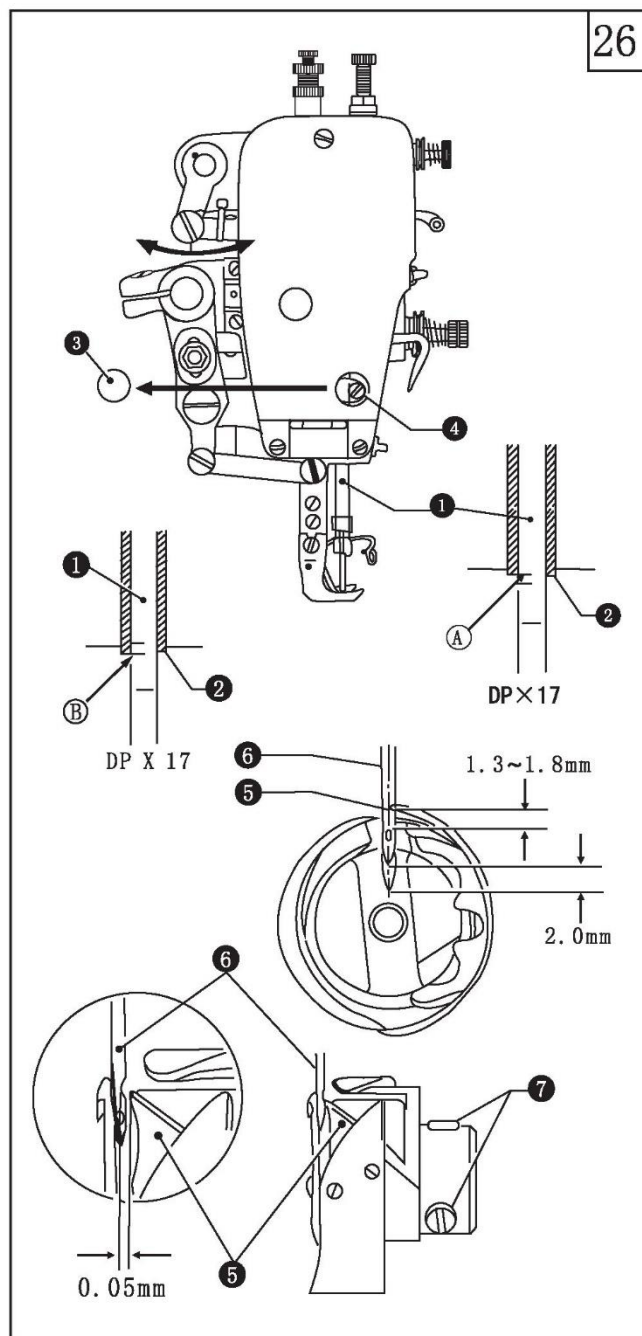
Поднимите игловодитель ① из крайнего нижнего положения, когда вторая контрольная линия (В) на игловодителе совпадет с нижним краем втулки игловодителя ②, кончик крючка ⑤ должен быть направлен к центру иглы ⑥.

1. Поверните шкив машины, чтобы поднять игловодитель ① из крайнего нижнего положения, пока контрольная линия (В) не совместится с нижним краем втулки игловодителя ②.

* Когда игловодитель поднимается на 2 мм, зазор между верхней частью игольного отверстия и кончиком крючка должен составлять 1,3–1,8 мм.

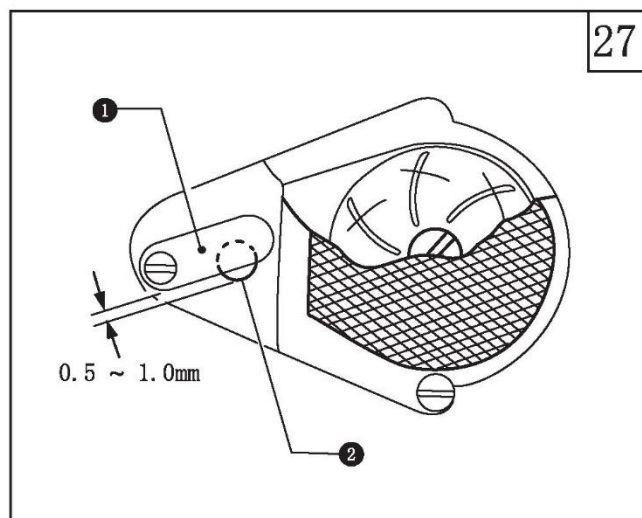
2. Ослабьте винт ⑦ и направьте кончик крючка в центр иглы ⑥, зазор между кончиком крючка и иглой должен составлять 0,05 мм.

3. Затяните винт ⑦.



29. Регулировка масляного насоса (рис. 27)

Если при более низкой скорости шитья в окошке указателя уровня масла не видно кружка масла, поверните пластину регулировки уровня масла ①, чтобы закрыть отверстие для масла ②.



30. Регулировка величины подъема прижимных лапок (Рис. 28)

1. Вертикальное движение прижимной лапки и шагающей лапки.

★ Шагающая лапка ① и прижимная лапка ② перемещаются вертикально друг за другом

★ Обычно ход шагающей лапки и прижимной лапки одинаков или ход прижимной лапки немного ниже.

Установите рычаг нитепритягивателя в самое нижнее положение и опустите подъемник прижимной планки, ослабьте винт ③ и переместите кулачок подъема верхней ткани ④.

Переместите его вправо, чтобы ход двух футов был равным.

Переместите его влево, чтобы уменьшить ход прижимной лапки.

2. Регулировка величины подъема прижимных лапок. Отрегулируйте величину подъема двух лапок в соответствии с материалами, которые будут сшиваться.

Ослабьте винт ⑤ и переместите винт вверх, чтобы увеличить величину подъема, или переместите винт вниз, чтобы уменьшить величину подъема.

3. Регулировка зазора между двумя ножками вперед/назад

Чтобы передняя канавка шагающей лапки не задевала заднюю часть прижимной лапки, зазор С должен составлять около 3 мм.

Ослабьте винт рычага подачи R, а затем поверните вал ⑥ для регулировки.

4. Регулировка величины подачи шагающей лапки (рис. А)

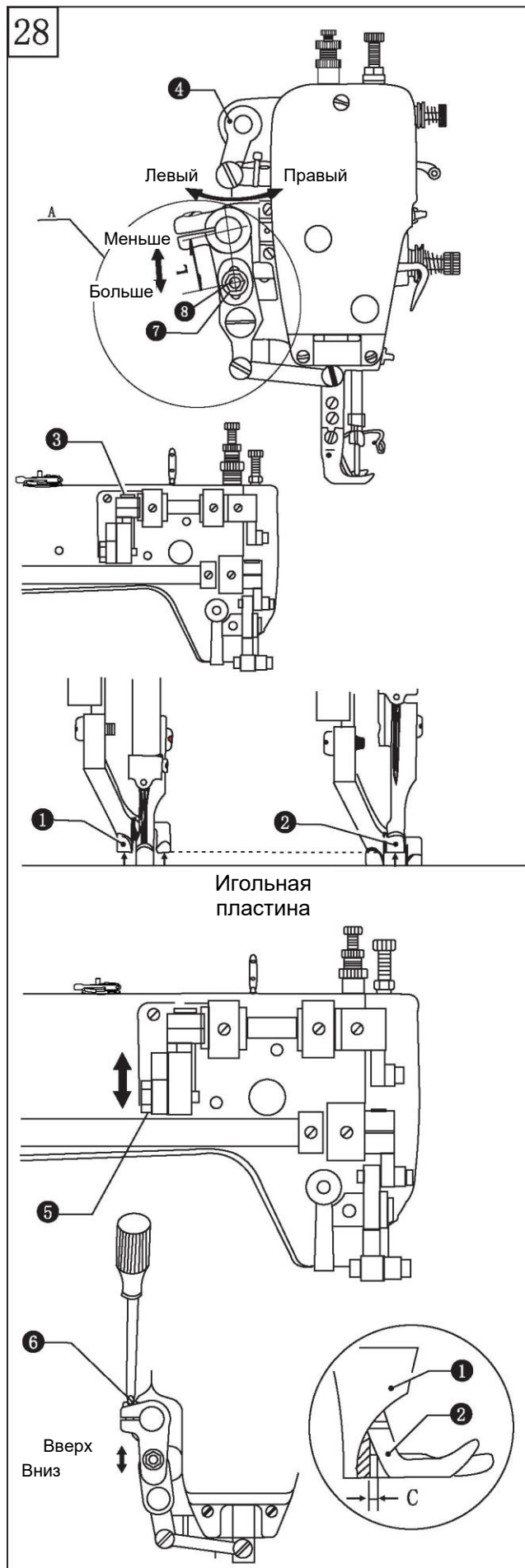
★ Стандартное соотношение скорости подачи между подающей собачкой и шагающей лапкой составляет 1:1.

Величину подачи шагающей лапки можно отрегулировать в зависимости от сшиваемых материалов.

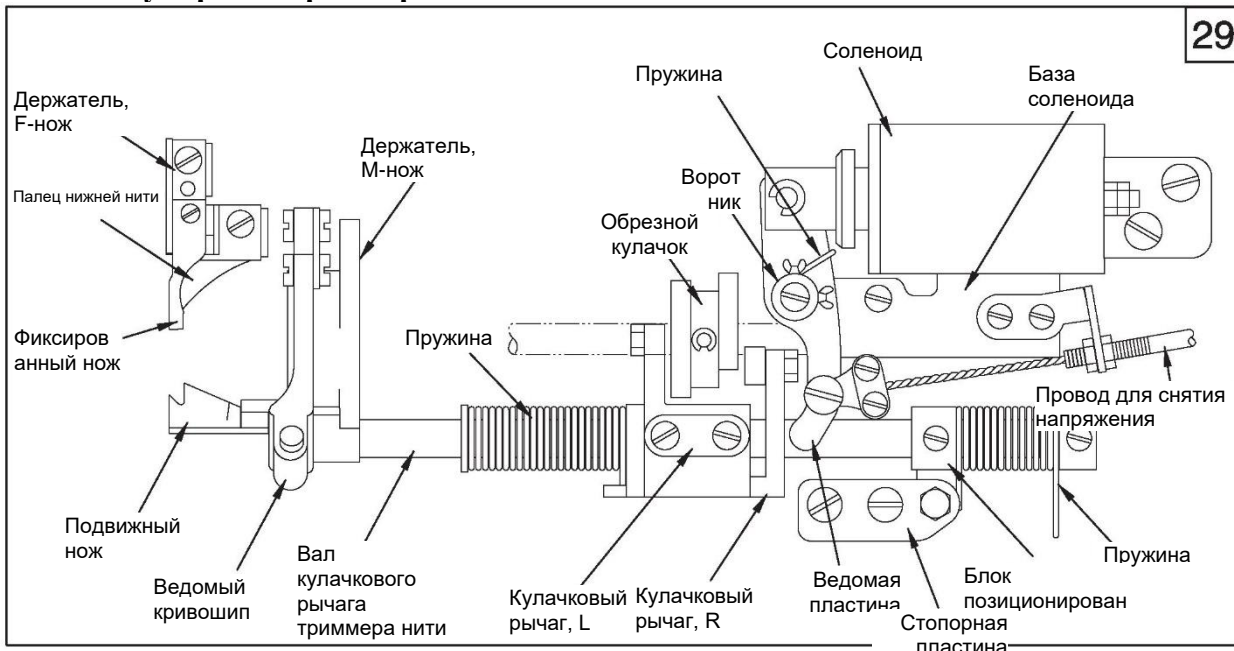
Ослабьте гайку ⑦ и переместите ползун ⑧

Вверх: уменьшите расстояние L, чтобы уменьшить скорость подачи.

Вниз: увеличьте расстояние L, чтобы увеличить скорость подачи



31. Регулировка триммерного механизма



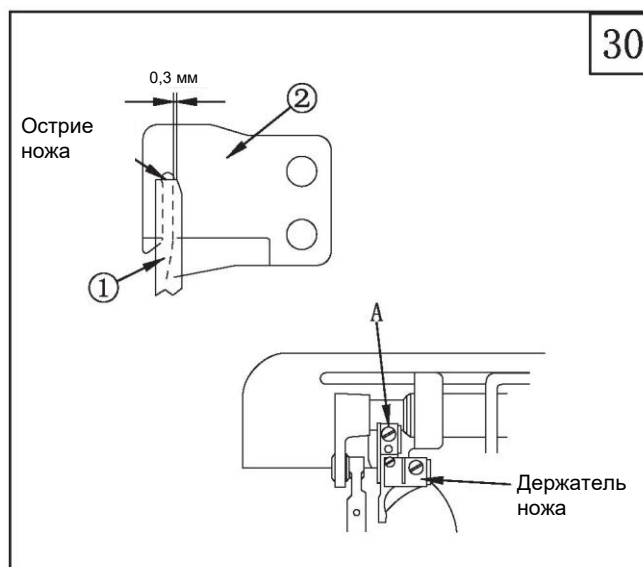
1. Триммерный механизм (рис. 29)

2. Связь между неподвижным ножом и подвижным ножом (рис. 30)

(1) Зазор между неподвижным ножом ① и подвижным ножом ② должен составлять 0,3 мм.

(2) Отрегулируйте положение, показанное на рис. 30.

(3) Переместите открыватель шпульного колпачка и отрегулируйте держатель неподвижного ножа.

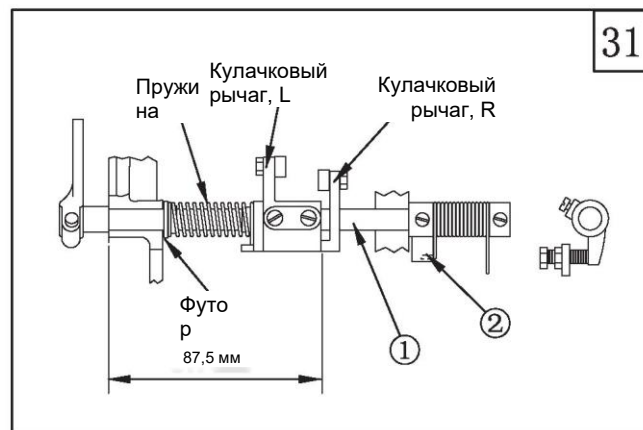


3. Вал кулачкового рычага нитеобрезателя (рис. 31)

(1) Сначала установите вал ① на станину машины;

(2) Установите кулачковый рычаг L на вал ①, как показано на рисунке;

(3) Слегка поверните вал ① и установите блок позиционирования ②, как показано на рисунке.



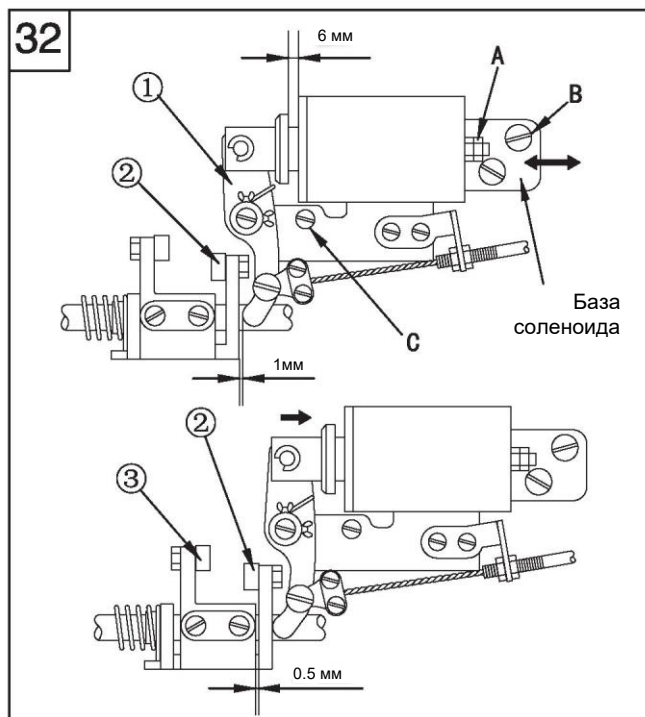
4. Установка триммерного соленоида (рис. 32)

(1) Ход соленоида

- a. Стандартный ход 6,0 мм.
- b. Поверните гайку (A), чтобы отрегулировать ход

(2) Установка соленоида

- a. Закрепите соленоид винтами B и C;
- b. Следите за тем, чтобы зазор между ведомой пластиной ① и кулачковым рычагом R ② оставался равным 1 мм;
- c. Когда соленоид активен, между кулачковым рычагом L ③ и кулачковым рычагом R ② должен быть зазор 0,5 мм. Если необходимо отрегулировать, переместите основание соленоида, показанное стрелкой.

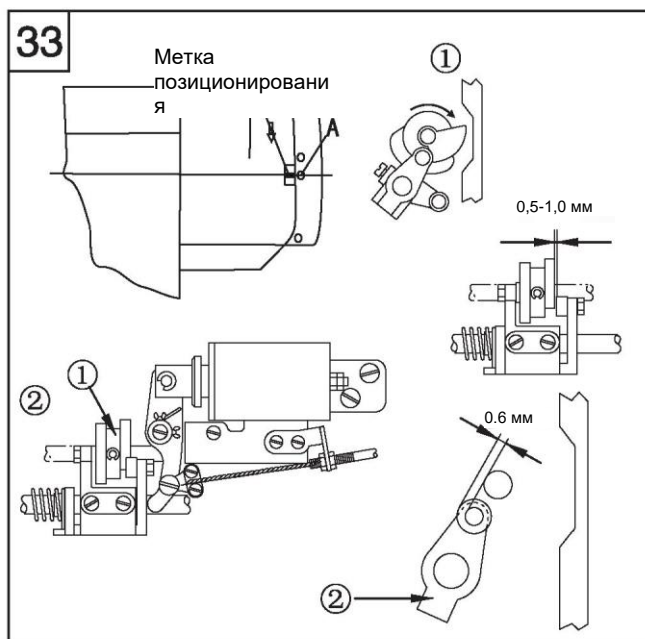


5. Установка триммерного кулачка (рис. 33)

(1) Совместите вторую метку A на шкиве машины с установочной меткой на рычаге;

(2) Включите соленоид и поверните обрезной кулачок ①, пока кулачок не коснется ролика, затем зафиксируйте кулачок;

(3) Отключите соленоид и верните кулачковый рычаг ② в исходное положение, между кулачком и роликом должен быть зазор 0,5–1,0 мм.



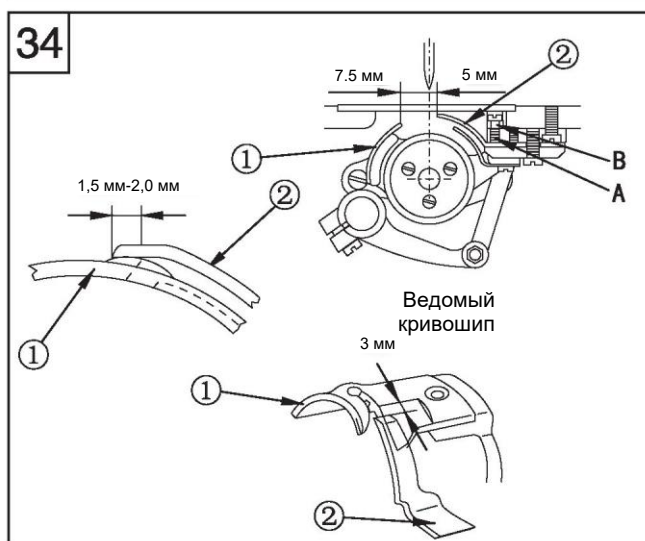
6. Регулировка ножей (рис. 34)

(1) Связь между неподвижным ножом и подвижным ножом

Зазор между подвижным ножом ① и центром иглы составляет 7,5 мм, а зазор между неподвижным ножом ② и центром иглы составляет 5 мм.

(2) Активируйте соленоид, подвижный нож ① повернется вправо под действием кулачка обрезки. Когда подвижный нож Ф перемещается в крайнее левое положение, зазор между двумя ножами ① и ② должен составлять 1,5–2,0 мм.

(3) Регулировка триммерного соленоида
 А. Если обрезка нити не гладкая, особенно при использовании толстой нити, просто необходимо увеличить давление обрезки;
 В. Регулировка давления обрезки: ослабьте гайку В, отрегулируйте винт А, чтобы получить разумное давление.



32. Очистка (Рис. 35)

1. Поднимите прижимную лапку;
 2. Снимите два винта ① и игольную пластину ②;
 3. Очистите зубчатую рейку мягкой щеткой;
 4. Установите игольную пластину ② двумя винтами ①.
 5. Медленно поверните шкив машины и проверьте, попадает ли игла в центр отверстия игольной пластины.
- * Если нет
- Проверьте, не погнута ли игла
 - Ослабьте винт ① и установите на место игольную пластину ②.
6. Поверните шкив машины и поднимите иглу над игольной пластиной, проверьте, не затупился ли кончик иглы, если да, замените новым.
 7. Откиньте головку машины назад.
 8. Снимите шпульный колпачок ④.
 9. Очистите крючок мягкой тканью и проверьте, не изношен ли крючок.
 10. Выньте шпульку из шпульного колпачка и протрите шпульный колпачок мягкой тканью.
 11. Вставьте шпульку в шпульный колпачок и поместите шпульный колпачок обратно в машину.
 12. Очистите от пыли фильтр (А) масляного насоса.

